



### LUEN VALVES

è l'azienda del gruppo  
per le valvole idrauliche  
e i componenti integrati.

### LUEN VALVES

is the group's company  
for hydraulic valves  
and integrated components.

### OMT HYDRAULIC COMPONENTS

è l'azienda del gruppo  
per i componenti idraulici.

### OMT HYDRAULIC COMPONENTS

is the group's company  
for hydraulic components.

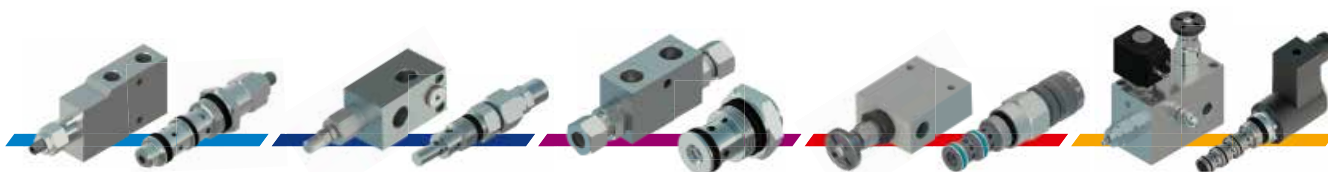
**INSIEME NEL SETTORE  
DELL'OLEODINAMICA.**

**TOGETHER IN THE  
HYDRAULIC INDUSTRY.**

**5**

## MACROGRUPPI DI PRODOTTI

*MAIN RANGES OF PRODUCTS*



VALVOLE DI  
BILANCIAMENTO  
E BLOCCO

COUNTERBALANCE  
VALVES

VALVOLE DI  
MASSIMA  
PRESSIONE

RELIEF  
VALVES

VALVOLE DI  
BLOCCO

CHECK  
VALVES

VALVOLE  
REGOLATRICI  
DI PORTATA

FLOW CONTROL  
VALVES

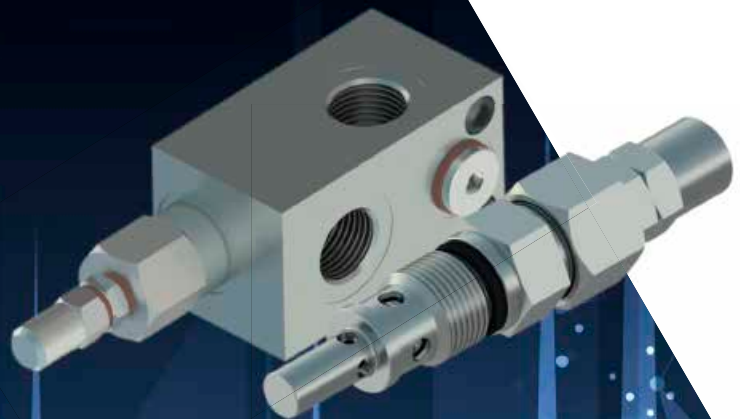
ELETTROVALVOLE  
E GRUPPI INTEGRATI

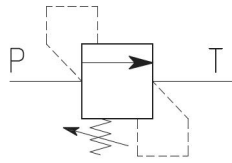
SOLENOID VALVES  
AND INTEGRATED  
COMPONENTS



VALVOLE  
DI MASSIMA PRESSIONE

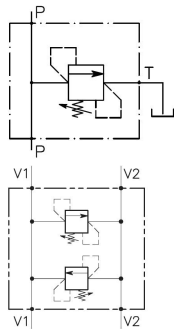
RELIEF  
VALVES





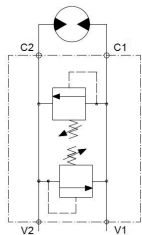
**VALVOLE A CARTUCCIA**  
*CARTRIDGE VALVES*

p. 112-127



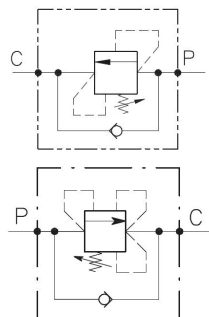
**VALVOLE CON COLLETTORE**  
*VALVES WITH BODY*

p. 128-139



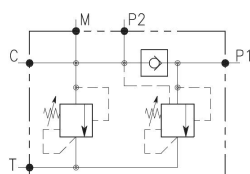
**VALVOLE CON COLLETTORE  
FLANGIABILE MOTORE**  
*VALVES WITH MOTOR  
FLANGEABLE BODY*

p. 140-147



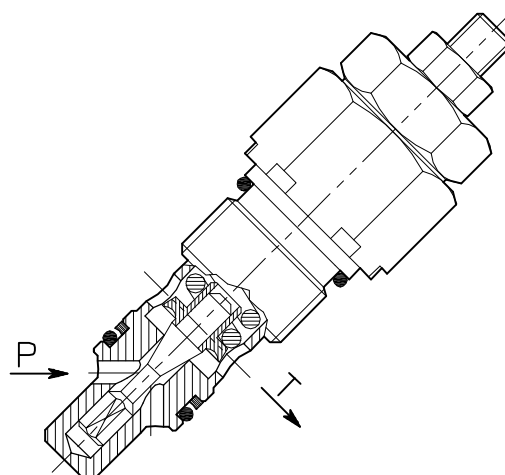
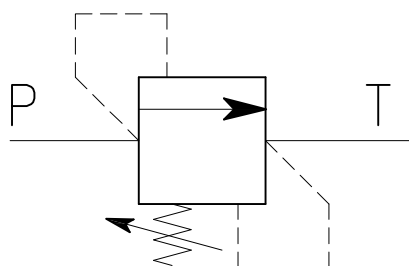
**VALVOLE DI SEQUENZA**  
*SEQUENCE VALVES*

p. 148-163



**VALVOLE DI MESSA A  
SCARICO POMPA DOPPIA**  
*PUMP UNLOADING VALVES*

p. 164-171

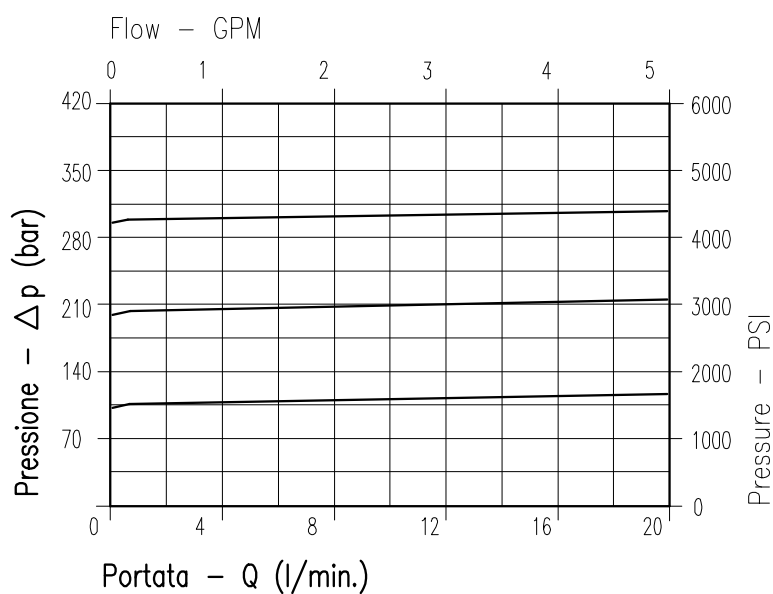


## CARATTERISTICHE

Luce nominale	<b>DN 6</b>
Portata min/max	<b>20 l/min - 5.3 GPM</b>
Pressione di lavoro max.	<b>350 bar - 5075 PSI</b>
Pressione max. di taratura	<b>350 bar - 5075 PSI</b>
Temperatura ambiente	<b>-30°C + 50°C</b>
Temperatura olio	<b>-30°C + 80°C</b>
Filtraggio consigliato	<b>30÷50 micron</b>
Coppia di serraggio	<b>46÷51 Nm</b>
Peso	<b>0.107 kg</b>

## PERFORMANCE

Rated size
Min/max flow-rate
Max working pressure
Max setting pressure
Room temperature
Oil temperature
Recommended filtration
Tightening torque
Weight



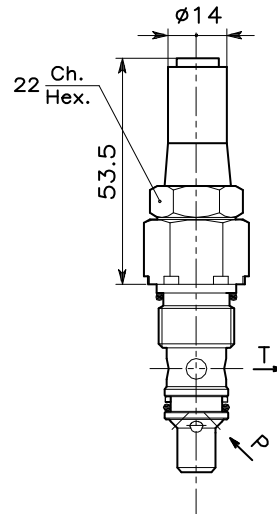
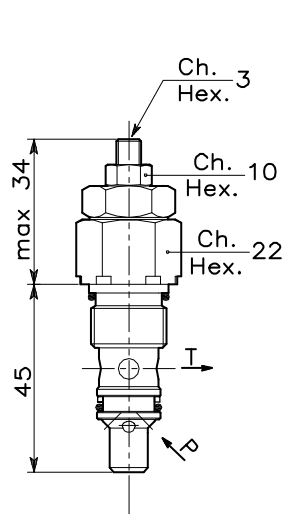
**Viscosità olio 46 cSt a 50°C**  
**Oil viscosity 46 cSt at 50°C**

**VALVOLA DI MASSIMA PRESSIONE A CARTUCCIA AD AZIONE DIRETTA CON OTTURATORE CONICO**  
**CARTRIDGE RELIEF, DIRECT ACTING POPPET TYPE VALVE**

REGOLAZIONE  
ADJUSTMENT

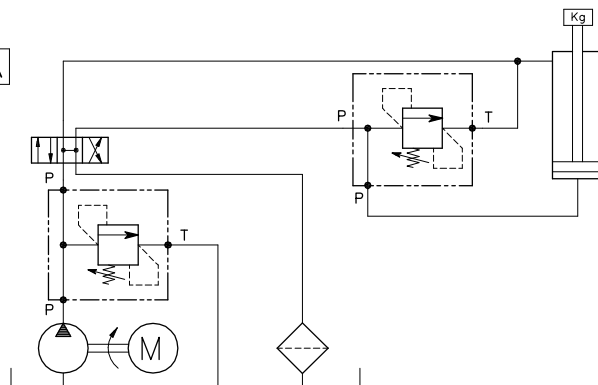
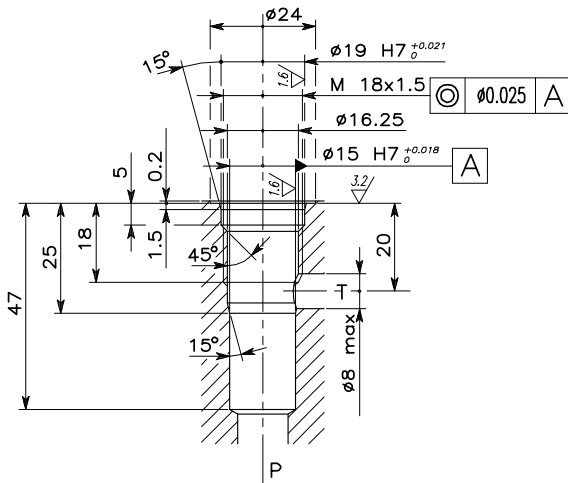
Grano Dowel  
(X)

Piombata Sealed  
(K)



**CAVITA' CAVITY** **CE.012.N**

**ESEMPIO TIPICO DI CIRCUITO**  
**TYPICAL CIRCUIT EXAMPLE**



Si raccomanda l'esatta esecuzione della sede  
The valve seat should be perfectly tooled

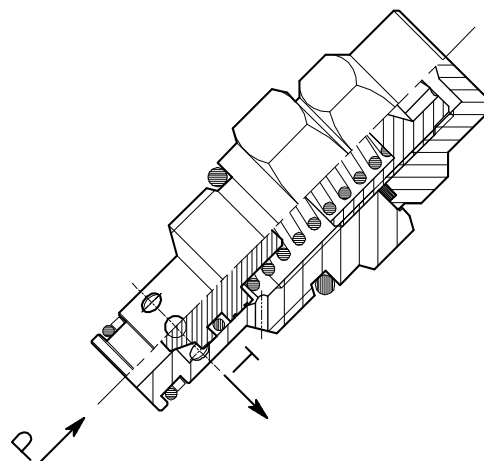
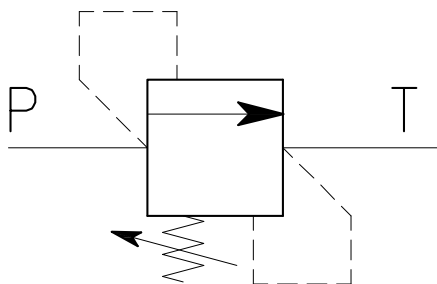
**CODICE DI ORDINAZIONE**  
**HOW TO ORDER**

002 002 0 X 0

Campo taratura / Setting range					
002		073		074	
Campo taratura 5÷100 bar (molla colore blu)		Campo taratura 10÷210 bar (molla colore verde)		Campo taratura 20÷350 bar (molla colore giallo)	
Setting range 5÷100 bar (blue spring)		Setting range 10÷210 bar (green spring)		Setting range 20÷350 bar (yellow spring)	
Taratura standard (Q=5 l/1')	Incr. press. - bar giro/vite	Taratura standard (Q=5 l/1')	Incr. press. - bar giro/vite	Taratura standard (Q=5 l/1')	Incr. press. - bar giro/vite
Std. bar setting (Q=5 l/1')	Pressure rise - turn of screw	Std. bar setting (Q=5 l/1')	Pressure rise - turn of screw	Std. bar setting (Q=5 l/1')	Pressure rise - turn of screw
70 bar	(--)	140 bar	(--)	280 bar	(--)

Regolazione Adjustment	
X	Grano - Dowel
K	Piombata - Sealed

# VMP-VSQ-20-...-SN

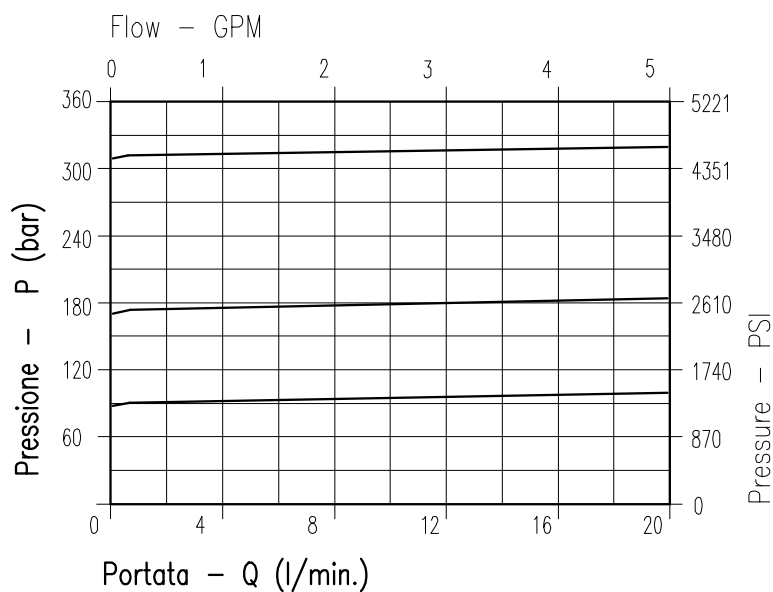


## CARATTERISTICHE

Luce nominale	<b>DN 4.5</b>
Portata min/max	<b>20 l/min - 5.3 GPM</b>
Pressione di lavoro max.	<b>350 bar - 5075 PSI</b>
Pressione max. di taratura	<b>350 bar - 5075 PSI</b>
Temperatura ambiente	<b>-30°C + 50°C</b>
Temperatura olio	<b>-30°C + 80°C</b>
Filtraggio consigliato	<b>30÷50 micron</b>
Coppia di serraggio	<b>46÷51 Nm</b>
Peso	<b>0.101 kg</b>

## PERFORMANCE

Rated size
Min/max flow-rate
Max working pressure
Max setting pressure
Room temperature
Oil temperature
Recommended filtration
Tightening torque
Weight



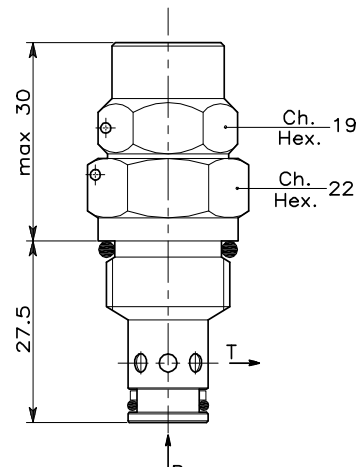
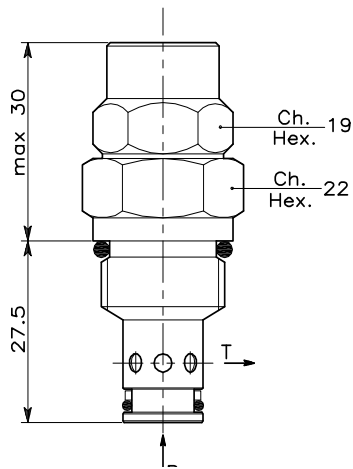
**Viscosità olio 46 cSt a 50°C**  
**Oil viscosity 46 cSt at 50°C**

# VALVOLA DI MASSIMA PRESSIONE A CARTUCCIA AD AZIONE DIRETTA CON OTTURATORE CONICO CARTRIDGE RELIEF, DIRECT ACTING POPPET TYPE VALVE

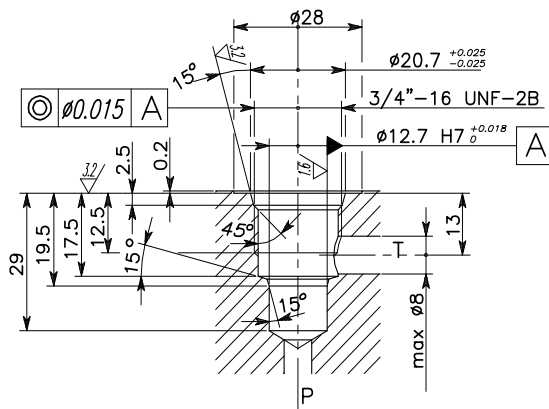
REGOLAZIONE  
ADJUSTMENT →

Grano  
Dowel  
(X)

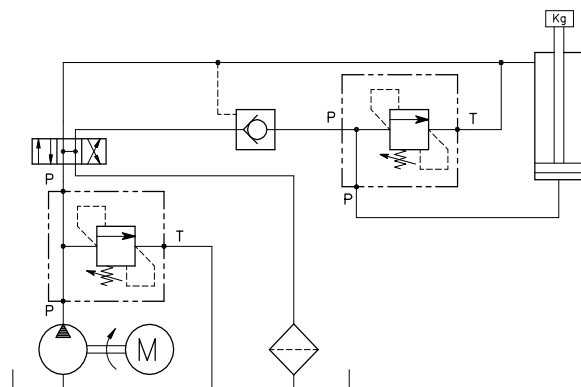
Piombata  
Sealed  
(H)



## CAVITA' CAVITY CE.011.N



## ESEMPIO TIPICO DI CIRCUITO TYPICAL CIRCUIT EXAMPLE

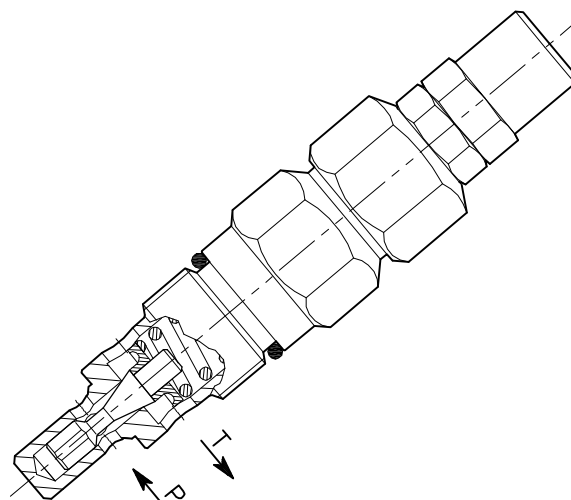
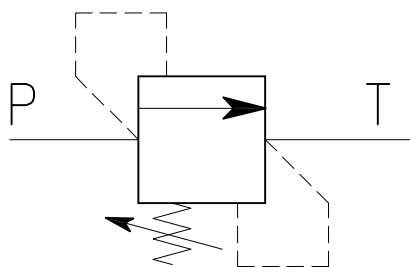


Si raccomanda l'esatta esecuzione della sede  
The valve seat should be perfectly tooled

## CODICE DI ORDINAZIONE HOW TO ORDER

002 766 0 X 0

Campo taratura / Setting range				Regolazione Adjustment	
766		778			
Campo taratura 10÷260 bar (molla colore verde) Setting range 10÷260 bar (green spring)		Campo taratura 20÷350 bar (molla colore giallo) Setting range 20÷350 bar (yellow spring)		X	Grano - Dowel
Taratura standard (Q=5 l/1')	Incr. press. - bar giro/vite	Taratura standard (Q=5 l/1')	Incr. press. - bar giro/vite	H	Piombata - Sealed
Std. bar setting (Q=5 l/1')	Pressure rise - turn of screw	Std. bar setting (Q=5 l/1')	Pressure rise - turn of screw		
180 bar	(--)	320 bar	(--)		

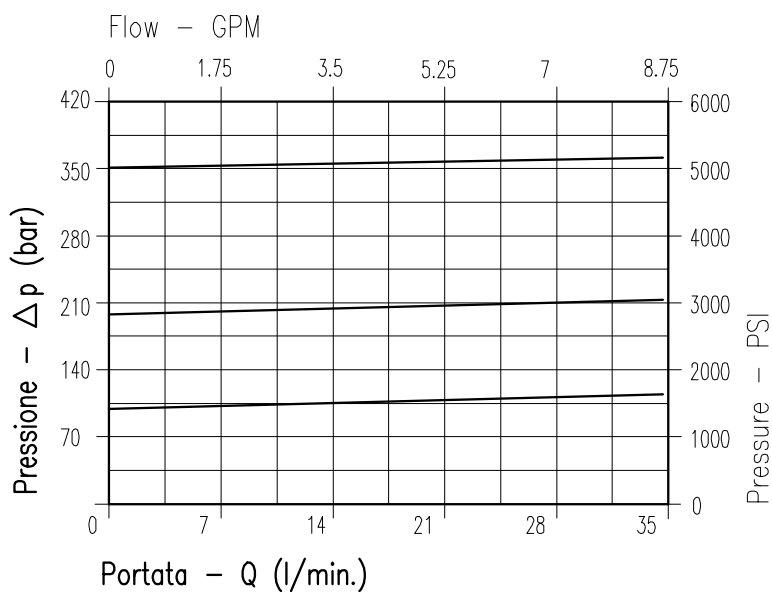


## CARATTERISTICHE

Luce nominale	<b>DN 8</b>
Portata min/max	<b>35 l/min - 9.2 GPM</b>
Pressione di lavoro max.	<b>350 bar - 5075 PSI</b>
Pressione max. di taratura	<b>350 bar - 5075 PSI</b>
Temperatura ambiente	<b>-30°C + 50°C</b>
Temperatura olio	<b>-30°C + 80°C</b>
Filtraggio consigliato	<b>30÷50 micron</b>
Coppia di serraggio	<b>50÷59 Nm</b>
Peso	<b>0.243 kg</b>

## PERFORMANCE

Rated size
Min/max flow-rate
Max working pressure
Max setting pressure
Room temperature
Oil temperature
Recommended filtration
Tightening torque
Weight



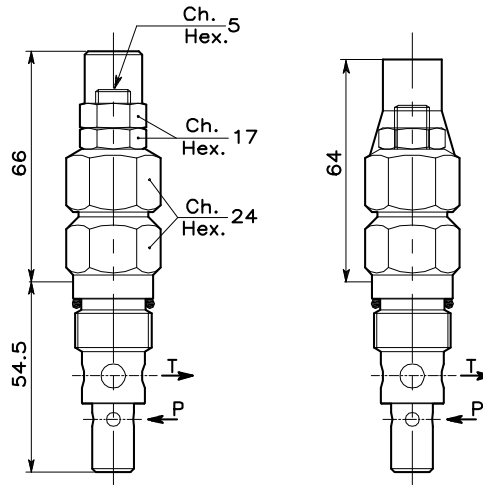
**Viscosità olio 46 cSt a 50°C**  
**Oil viscosity 46 cSt at 50°C**

# VALVOLA DI MASSIMA PRESSIONE A CARTUCCIA AD AZIONE DIRETTA CON OTTURATORE CONICO CARTRIDGE RELIEF, DIRECT ACTING POPPET TYPE VALVE

REGOLAZIONE  
ADJUSTMENT

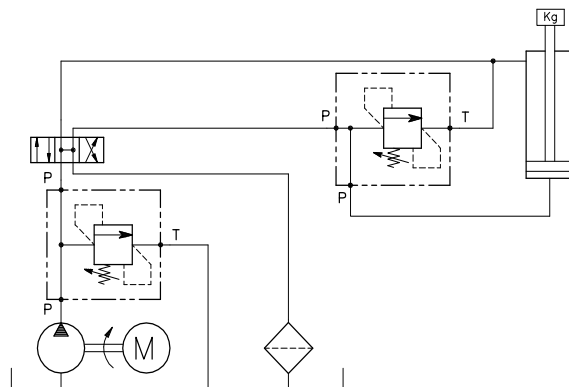
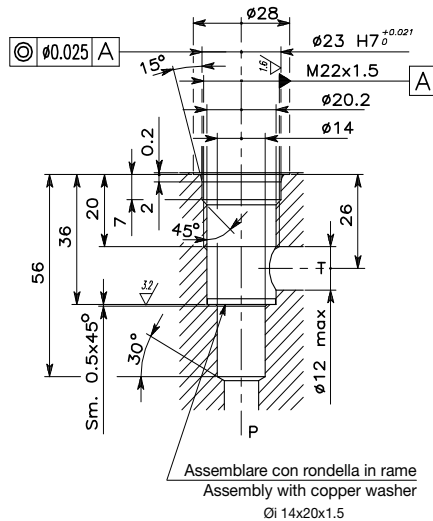
Grano  
Dowel  
(X)

Piombata  
Sealed  
(K)



## CAVITA' CAVITY CE.007.L

## ESEMPIO TIPICO DI CIRCUITO TYPICAL CIRCUIT EXAMPLE



Si raccomanda l'esatta esecuzione della sede  
The valve seat should be perfectly tooled

## CODICE DI ORDINAZIONE HOW TO ORDER

002 003 0 X 0

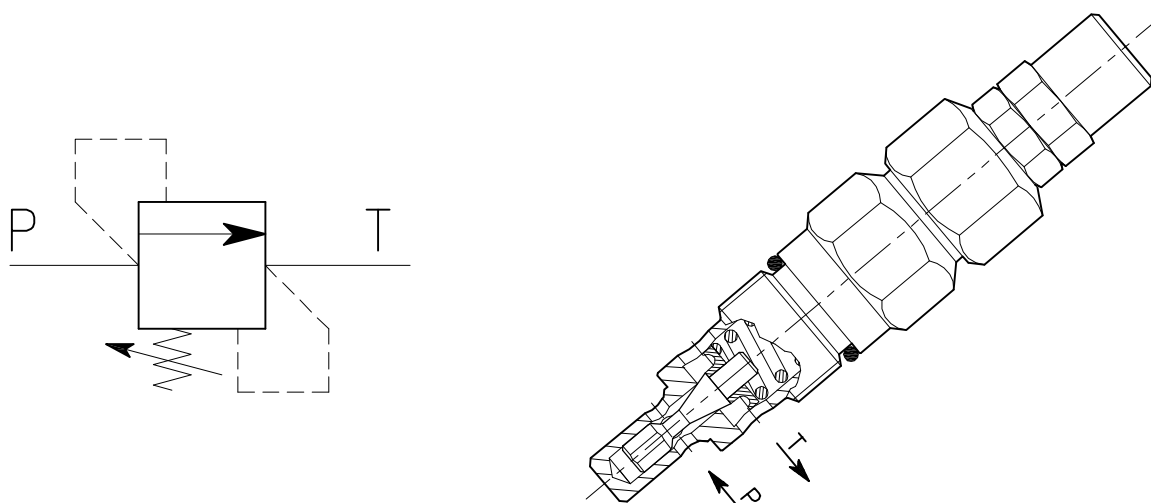
Campo taratura / Setting range					
003		113		114	
Campo taratura 5÷100 bar (molla colore blu) Setting range 5÷100 bar (blue spring)		Campo taratura 10÷210 bar (molla colore verde) Setting range 10÷210 bar (green spring)		Campo taratura 20÷350 bar (molla colore giallo) Setting range 20÷350 bar (yellow spring)	
Taratura standard (Q=5 l/1')	Incr. press. - bar giro/vite	Taratura standard (Q=5 l/1')	Incr. press. - bar giro/vite	Taratura standard (Q=5 l/1')	Incr. press. - bar giro/vite
Std. bar setting (Q=5 l/1')	Pressure rise - turn of screw	Std. bar setting (Q=5 l/1')	Pressure rise - turn of screw	Std. bar setting (Q=5 l/1')	Pressure rise - turn of screw
80 bar	(--)	180 bar	(--)	320 bar	(--)

**Regolazione Adjustment**

X Grano - Dowel

K Piombata - Sealed

# VMP-35-OIL-....

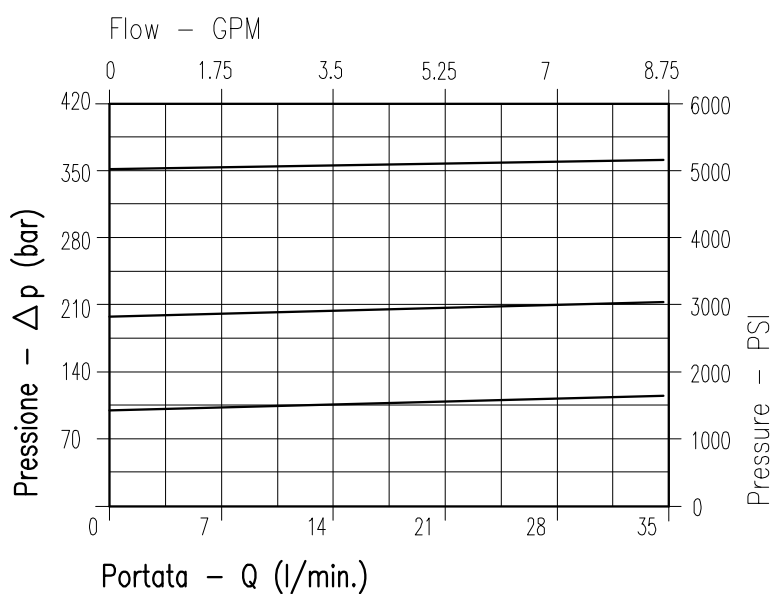


## CARATTERISTICHE

Luce nominale	<b>DN 8</b>
Portata min/max	<b>35 l/min - 9.2 GPM</b>
Pressione di lavoro max.	<b>350 bar - 5075 PSI</b>
Pressione max. di taratura	<b>350 bar - 5075 PSI</b>
Temperatura ambiente	<b>-30°C + 50°C</b>
Temperatura olio	<b>-30°C + 80°C</b>
Filtraggio consigliato	<b>30÷50 micron</b>
Coppia di serraggio	<b>46÷51 Nm</b>
Peso	<b>0.213 kg</b>

## PERFORMANCE

Rated size
Min/max flow-rate
Max working pressure
Max setting pressure
Room temperature
Oil temperature
Recommended filtration
Tightening torque
Weight



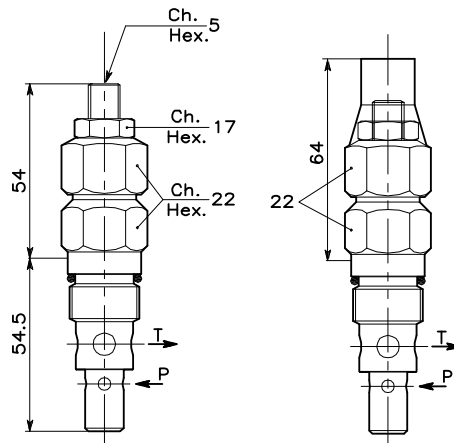
**Viscosità olio 46 cSt a 50°C**  
**Oil viscosity 46 cSt at 50°C**

# VALVOLA DI MASSIMA PRESSIONE A CARTUCCIA AD AZIONE DIRETTA CON OTTURATORE CONICO CARTRIDGE RELIEF, DIRECT ACTING POPPET TYPE VALVE

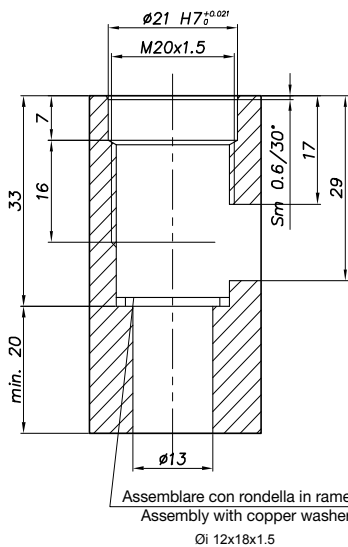
REGOLAZIONE  
ADJUSTMENT

Grano  
Dowel  
(X)

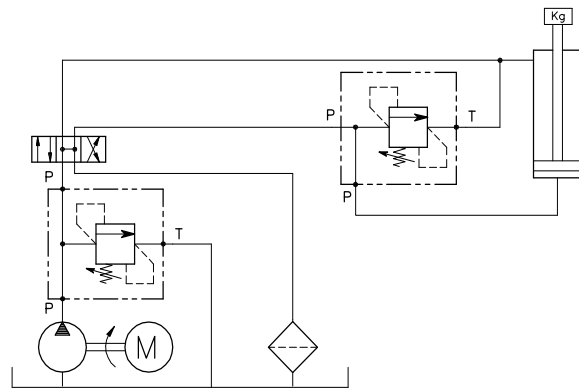
Piombata  
Sealed  
(K)



## CAVITA' CAVITY CE.130.N



## ESEMPIO TIPICO DI CIRCUITO TYPICAL CIRCUIT EXAMPLE



Si raccomanda l'esatta esecuzione della sede  
The valve seat should be perfectly tooled

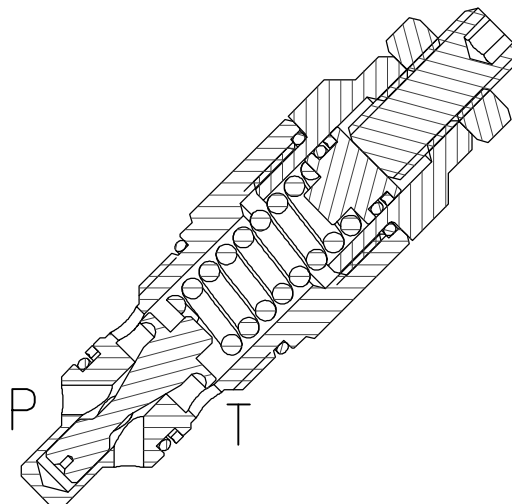
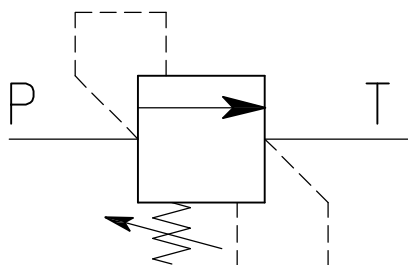
## CODICE DI ORDINAZIONE HOW TO ORDER

002 747 0 X 0

Campo taratura / Setting range					
747		746		745	
Campo taratura 5÷100 bar (molla colore blu)		Campo taratura 10÷210 bar (molla colore verde)		Campo taratura 20÷350 bar (molla colore giallo)	
Setting range 5÷100 bar (blue spring)		Setting range 10÷210 bar (green spring)		Setting range 20÷350 bar (yellow spring)	
Taratura standard (Q=5 l/1')	Incr. press. - bar giro/vite	Taratura standard (Q=5 l/1')	Incr. press. - bar giro/vite	Taratura standard (Q=5 l/1')	Incr. press. - bar giro/vite
Std. bar setting (Q=5 l/1')	Pressure rise - turn of screw	Std. bar setting (Q=5 l/1')	Pressure rise - turn of screw	Std. bar setting (Q=5 l/1')	Pressure rise - turn of screw
80 bar	(--)	180 bar	(--)	320 bar	(--)

Regolazione Adjustment	
X	Grano - Dowel
K	Piombata - Sealed

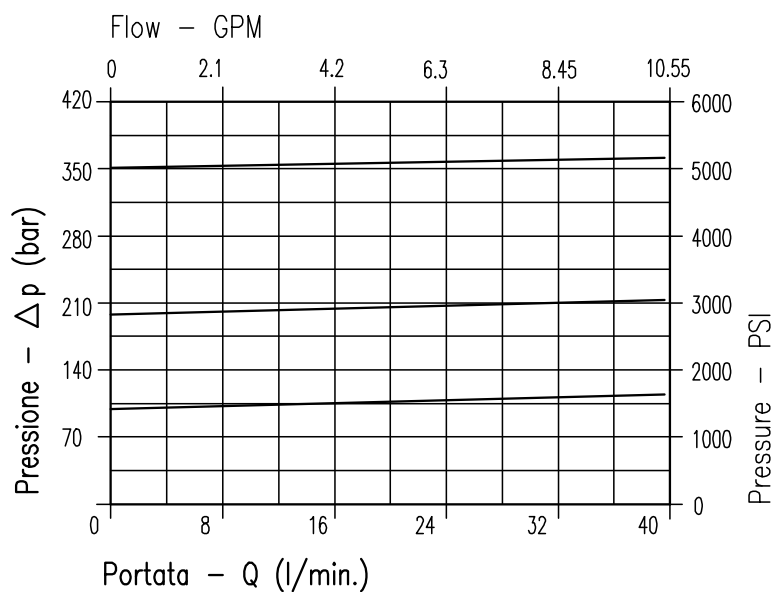


## CARATTERISTICHE

Luce nominale	<b>DN 8</b>
Portata min/max	<b>40 l/min - 10.55 GPM</b>
Pressione di lavoro max.	<b>350 bar - 5075 PSI</b>
Pressione max. di taratura	<b>350 bar - 5075 PSI</b>
Temperatura ambiente	<b>-30°C + 50°C</b>
Temperatura olio	<b>-30°C + 80°C</b>
Filtraggio consigliato	<b>30÷50 micron</b>
Coppia di serraggio	<b>50÷59 Nm</b>
Peso	<b>0.155 kg</b>

## PERFORMANCE

Rated size
Min/max flow-rate
Max working pressure
Max setting pressure
Room temperature
Oil temperature
Recommended filtration
Tightening torque
Weight

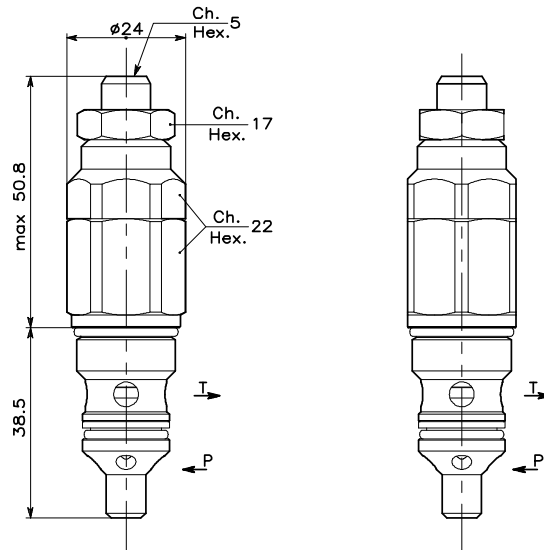


Viscosità olio 46 cSt a 50°C  
Oil viscosity 46 cSt at 50°C

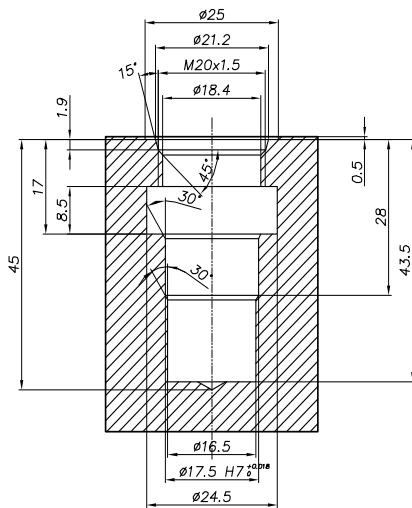
# VALVOLA DI MASSIMA PRESSIONE A CARTUCCIA AD AZIONE DIRETTA CON OTTURATORE CONICO CARTRIDGE RELIEF, DIRECT ACTING POPPET TYPE VALVE

REGOLAZIONE  
ADJUSTMENT →

Grano  
Dowel

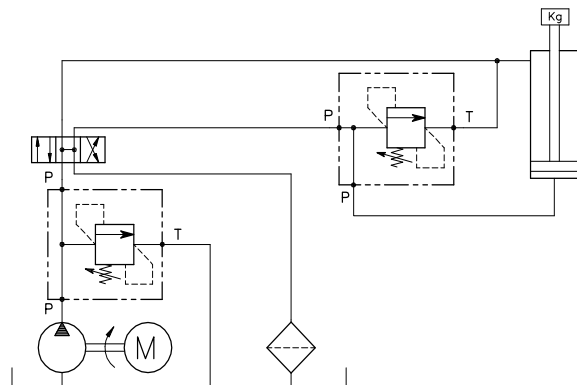


## CAVITA' CAVITY CE.134.N



Si raccomanda l'esatta esecuzione della sede  
The valve seat should be perfectly tooled

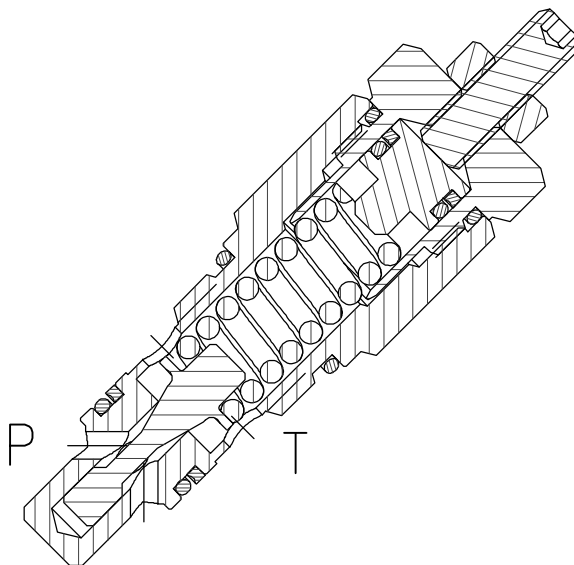
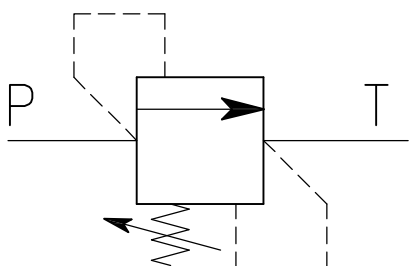
## ESEMPIO TIPICO DI CIRCUITO TYPICAL CIRCUIT EXAMPLE



## CODICE DI ORDINAZIONE HOW TO ORDER

002 769 X X 0

Campo taratura / Setting range					
X		U		K	
Campo taratura 5÷100 bar (molla colore blu) Setting range 5÷100 bar (blue spring)		Campo taratura 10÷210 bar (molla colore verde) Setting range 10÷210 bar (green spring)		Campo taratura 20÷350 bar (molla colore giallo) Setting range 20÷350 bar (yellow spring)	
Taratura standard (Q=5 l/1')	Incr. press. - bar giro/vite	Taratura standard (Q=5 l/1')	Incr. press. - bar giro/vite	Taratura standard (Q=5 l/1')	Incr. press. - bar giro/vite
Std. bar setting (Q=5 l/1')	Pressure rise - turn of screw	Std. bar setting (Q=5 l/1')	Pressure rise - turn of screw	Std. bar setting (Q=5 l/1')	Pressure rise - turn of screw
80 bar	(--)	180 bar	(--)	320 bar	(--)

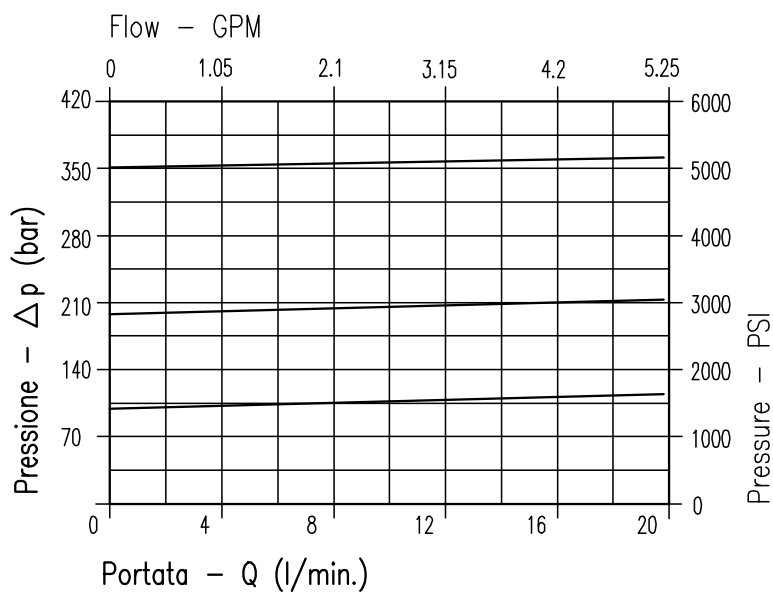


## CARATTERISTICHE

Luce nominale	<b>DN 8</b>
Portata min/max	<b>40 l/min - 10.55 GPM</b>
Pressione di lavoro max.	<b>350 bar - 5075 PSI</b>
Pressione max. di taratura	<b>350 bar - 5075 PSI</b>
Temperatura ambiente	<b>-30°C + 50°C</b>
Temperatura olio	<b>-30°C + 80°C</b>
Filtraggio consigliato	<b>30÷50 micron</b>
Coppia di serraggio	<b>50÷59 Nm</b>
Peso	<b>0.155 kg</b>

## PERFORMANCE

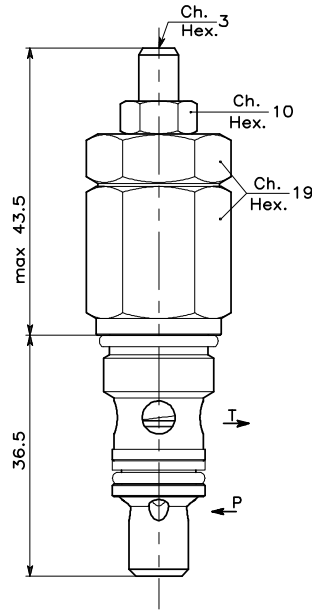
Rated size
Min/max flow-rate
Max working pressure
Max setting pressure
Room temperature
Oil temperature
Recommended filtration
Tightening torque
Weight



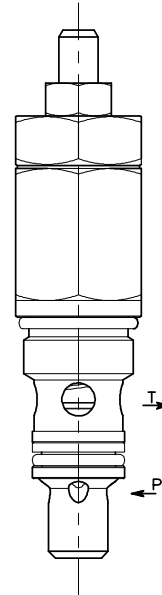
**Viscosità olio 46 cSt a 50°C**  
**Oil viscosity 46 cSt at 50°C**

**VALVOLA DI MASSIMA PRESSIONE A CARTUCCIA AD AZIONE DIRETTA CON OTTURATORE CONICO**  
**CARTRIDGE RELIEF, DIRECT ACTING POPPET TYPE VALVE**

REGOLAZIONE  
ADJUSTMENT →

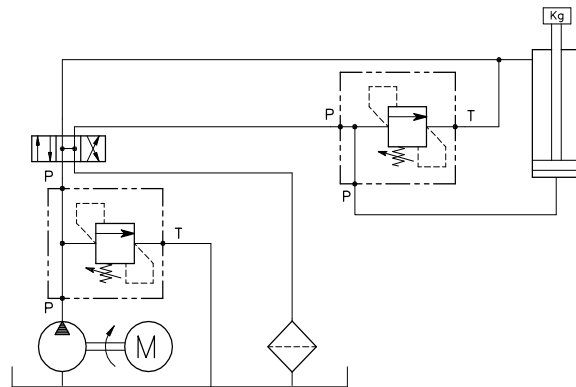
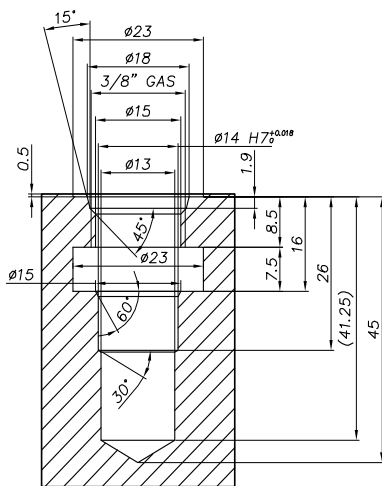


Grano  
Dowel



**CAVITA' CAVITY** **CE.133.N**

**ESEMPIO TIPICO DI CIRCUITO**  
**TYPICAL CIRCUIT EXAMPLE**



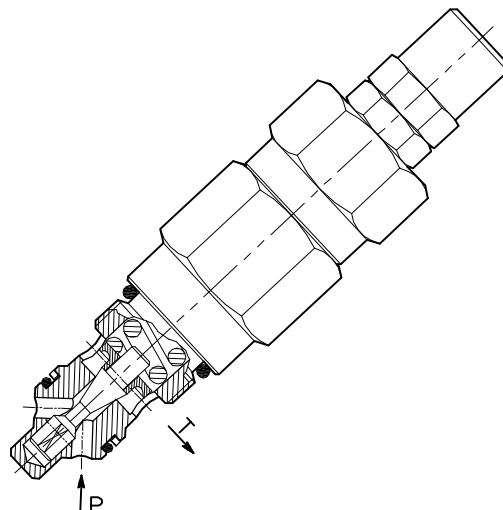
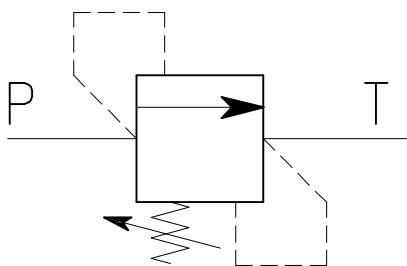
Si raccomanda l'esatta esecuzione della sede  
The valve seat should be perfectly tooled

**CODICE DI ORDINAZIONE**  
**HOW TO ORDER**

002 768 X X 0

Campo taratura / Setting range					
X		U		K	
Campo taratura 5÷100 bar (molla colore blu)		Campo taratura 10÷210 bar (molla colore verde)		Campo taratura 20÷350 bar (molla colore giallo)	
Setting range 5÷100 bar (blue spring)		Setting range 10÷210 bar (green spring)		Setting range 20÷350 bar (yellow spring)	
Taratura standard (Q=5 l/1')	Incr. press. - bar giro/vite	Taratura standard (Q=5 l/1')	Incr. press. - bar giro/vite	Taratura standard (Q=5 l/1')	Incr. press. - bar giro/vite
Std. bar setting (Q=5 l/1')	Pressure rise - turn of screw	Std. bar setting (Q=5 l/1')	Pressure rise - turn of screw	Std. bar setting (Q=5 l/1')	Pressure rise - turn of screw
80 bar	(--)	180 bar	(--)	320 bar	(--)

# VMP-45-...-SN

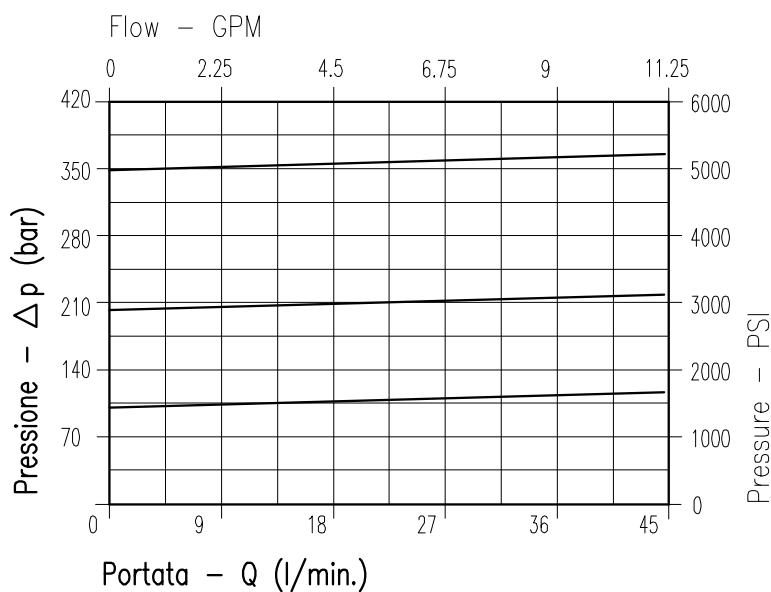


## CARATTERISTICHE

Luce nominale	<b>DN 9</b>
Portata min/max	<b>45 l/min - 11.9 GPM</b>
Pressione di lavoro max.	<b>350 bar - 5075 PSI</b>
Pressione max. di taratura	<b>350 bar - 5075 PSI</b>
Temperatura ambiente	<b>-30°C + 50°C</b>
Temperatura olio	<b>-30°C + 80°C</b>
Filtraggio consigliato	<b>30÷50 micron</b>
Coppia di serraggio	<b>60÷69 Nm</b>
Peso	<b>0.313 kg</b>

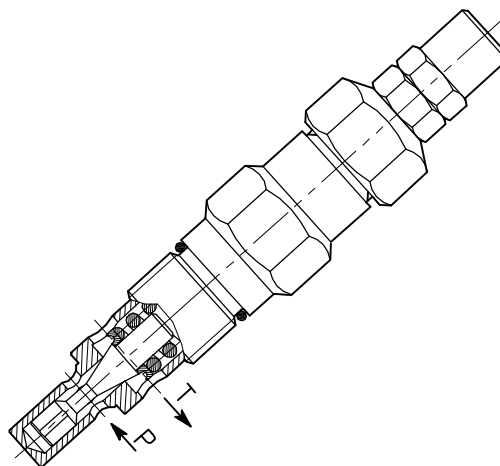
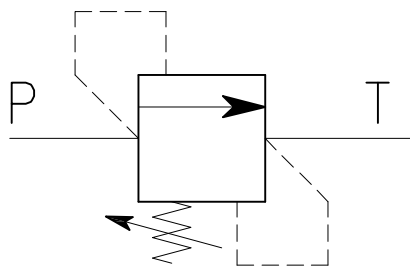
## PERFORMANCE

Rated size
Min/max flow-rate
Max working pressure
Max setting pressure
Room temperature
Oil temperature
Recommended filtration
Tightening torque
Weight



Viscosità olio 46 cSt a 50°C  
Oil viscosity 46 cSt at 50°C



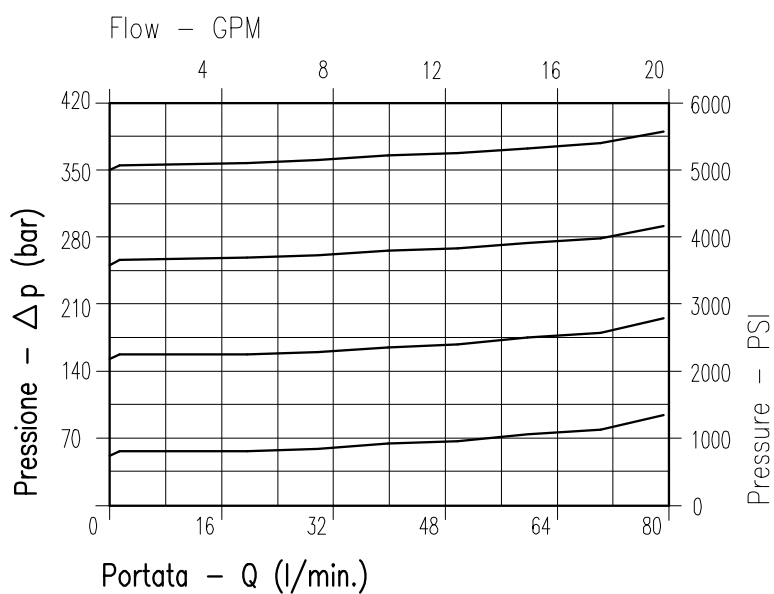


## CARATTERISTICHE

Luce nominale	<b>DN 8</b>
Portata max	<b>80 l/min - 21 GPM</b>
Pressione di lavoro max.	<b>350 bar - 5075 PSI</b>
Pressione max. di taratura	<b>350 bar - 5075 PSI</b>
Temperatura ambiente	<b>-30°C + 50°C</b>
Temperatura olio	<b>-30°C + 80°C</b>
Filtraggio consigliato	<b>30÷50 micron</b>
Coppia di serraggio	<b>60÷69 Nm</b>
Peso	<b>0.382 kg</b>

## PERFORMANCE

Rated size
Max flow-rate
Max working pressure
Max setting pressure
Room temperature
Oil temperature
Recommended filtration
Tightening torque
Weight



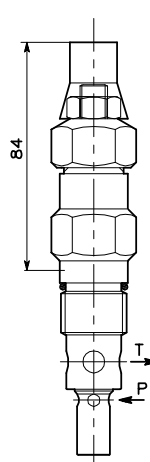
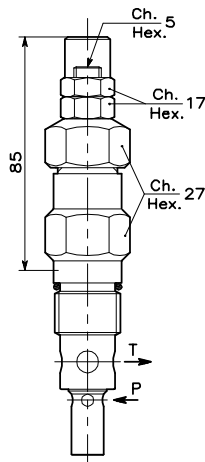
Viscosità olio 46 cSt a 50°C  
Oil viscosity 46 cSt at 50°C

# VALVOLA DI MASSIMA PRESSIONE A CARTUCCIA AD AZIONE DIRETTA CON OTTURATORE CONICO CARTRIDGE RELIEF, DIRECT ACTING POPPET TYPE VALVE

REGOLAZIONE  
ADJUSTMENT

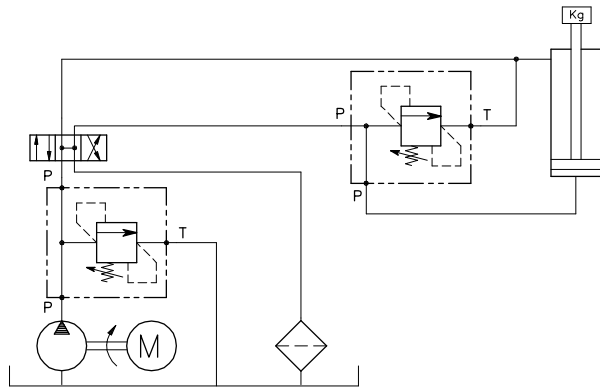
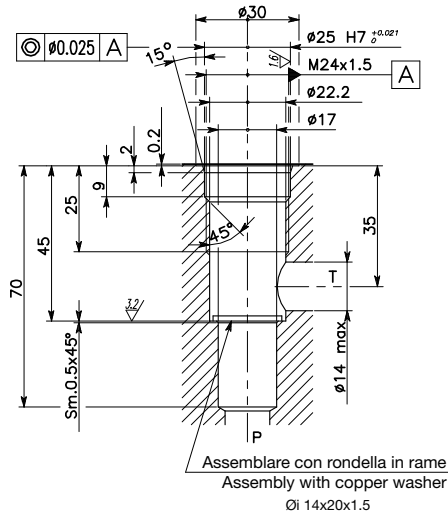
Grano  
Dowel  
(X)

Piombata  
Sealed  
(K)



## CAVITA' CAVITY CE.010.L

## ESEMPIO TIPICO DI CIRCUITO TYPICAL CIRCUIT EXAMPLE



Si raccomanda l'esatta esecuzione della sede  
The valve seat should be perfectly tooled

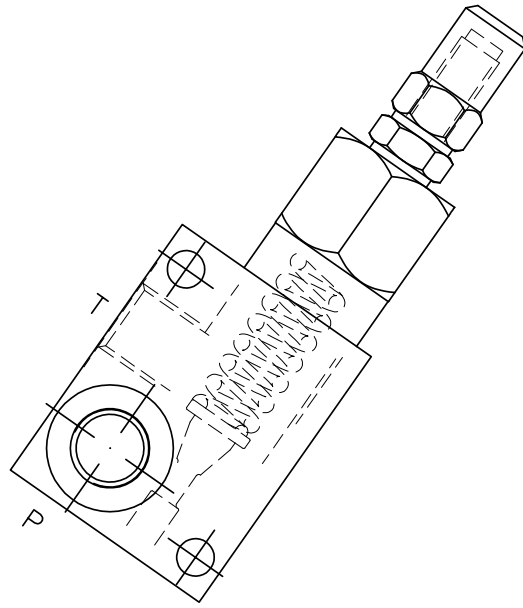
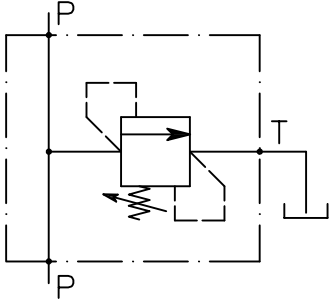
## CODICE DI ORDINAZIONE HOW TO ORDER

002 005 0 X 0

Regolazione Adjustment	
X	Grano - Dowel
K	Piombata - Sealed

Campo taratura / Setting range											
005		163		164		165		166		315	
Campo taratura 5÷50 bar (molla colore blu)		Campo taratura 10÷100 bar (molla colore nero)		Campo taratura 10÷150 bar (molla colore verde)		Campo taratura 25÷250 bar (molla colore giallo)		Campo taratura 50÷310 bar (molla colore rosso)		Campo taratura 150÷350 bar (molla speciale)	
Setting range 5÷50 bar (blue spring)		Setting range 10÷100 bar (black spring)		Setting range 10÷150 bar (green spring)		Setting range 25÷250 bar (yellow spring)		Setting range 50÷310 bar (red spring)		Setting range 150÷350 bar (special spring)	
Taratura standard (Q=5 l/1')	Incr. press. - bar giro/vite	Taratura standard (Q=5 l/1')	Incr. press. - bar giro/vite	Taratura standard (Q=5 l/1')	Incr. press. - bar giro/vite	Taratura standard (Q=5 l/1')	Incr. press. - bar giro/vite	Taratura standard (Q=5 l/1')	Incr. press. - bar giro/vite	Taratura standard (Q=5 l/1')	Incr. press. - bar giro/vite
Std. bar setting (Q=5 l/1')	Pressure rise - turn of screw	Std. bar setting (Q=5 l/1')	Pressure rise - turn of screw	Std. bar setting (Q=5 l/1')	Pressure rise - turn of screw	Std. bar setting (Q=5 l/1')	Pressure rise - turn of screw	Std. bar setting (Q=5 l/1')	Pressure rise - turn of screw	Std. bar setting (Q=5 l/1')	Pressure rise - turn of screw
40 bar	(--)	80 bar	(--)	120 bar	(--)	210 bar	(--)	300 bar	(--)	320 bar	(--)

# A-VMP-PIB-...-SL



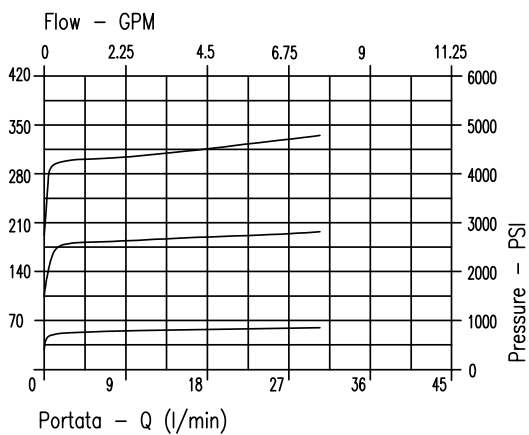
## CARATTERISTICHE

Luce nominale	<b>8 DN</b>
Portata max	<b>Vedi tabella/see table</b>
Pressione di lavoro max	<b>350 bar 5075 PSI</b>
Pressione max. di taratura	<b>300 bar 4350 PSI</b>
Temperatura ambiente	<b>-30°C + 50°C</b>
Temperatura olio	<b>-30°C + 80°C</b>
Filtraggio consigliato	<b>30 ÷ 50</b>
Peso valvola	<b>Vedi tabella/see table</b>

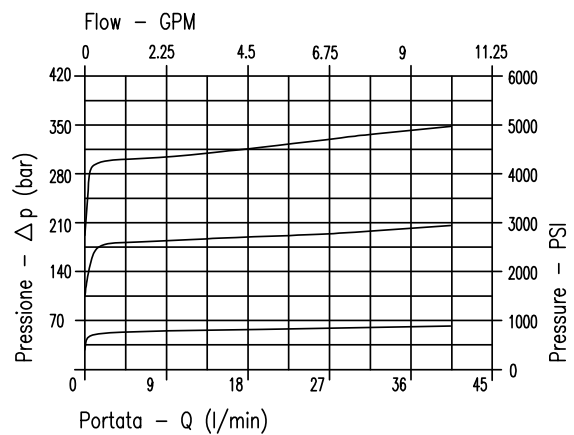
## PERFORMANCE

Rated size
Max flow-rate
Max working pressure
Max setting pressure
Room temperature
Oil temperature
Recommended filtration
Valve weight

Viscosita' olio 46 cSt a 50°C  
Oil viscosity 46 cSt at 50°C



Viscosita' olio 46 cSt a 50°C  
Oil viscosity 46 cSt at 50°C

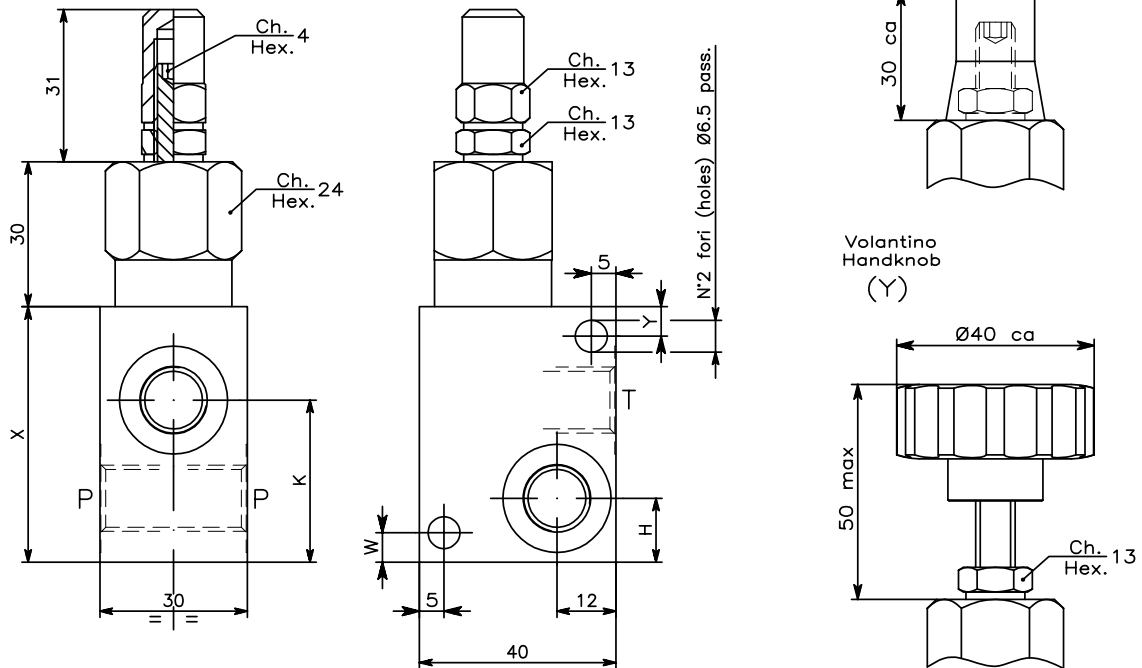


**VALVOLA DI MASSIMA PRESSIONE AD AZIONE DIRETTA CON COLLETTORE ED OTTURATORE CONICO. TIPO PICCOLO**  
**DIRECT ACTING RELIEF VALVE, POPPET TYPE WITH BODY. SMALL SERIES**

REGOLAZIONE  
ADJUSTMENT →

Grano Dowel  
(X)

Piombata (Tappo plastica)  
Sealed (Plastic cap)  
(K)



**DIMENSIONI  
DIMENSIONS**

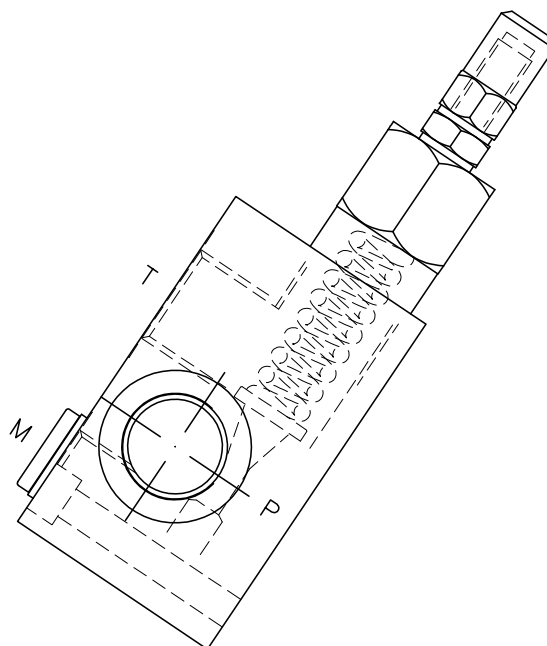
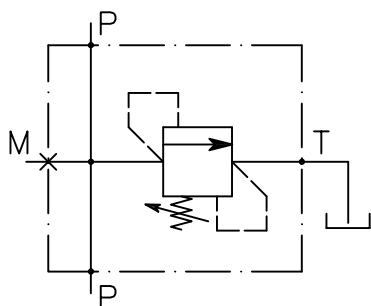
Codice Code	Attacchi Port size P-T	X	Y	W	H	K	Portata Max max Flow l/min (GPM)	Peso weight Kg
001	1/4" GAS	52	6	6	13	33	30-7.93	0.51
002	3/8" GAS	55	5	7	15	35.5	40-10.57	0.52

**CODICE DI ORDINAZIONE  
HOW TO ORDER**

**N02**      **001**      **A**      **X**      **0** . **A**

Numero valvola / Valve number	Campo taratura 10 - 50 bar setting range 10 - 50 bar	Regolazione Adjustment	Materiale collettore Body material
001	A taratura standard (Q=5 l/min) standard setting (Q=5 l/min) 25 bar	X Grano dowel	Acciaio zincato Zinc plated steel
002	Campo taratura 10 - 180 bar setting range 10 - 180 bar	K Piombato sealed	
	C taratura standard (Q=5 l/min) standard setting (Q=5 l/min) 90 bar	Y Volantino handknob	
	E taratura standard (Q=5 l/min) standard setting (Q=5 l/min) 150 bar		

# A-VMP-PIB-...-SP



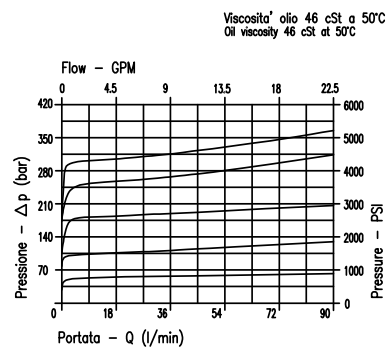
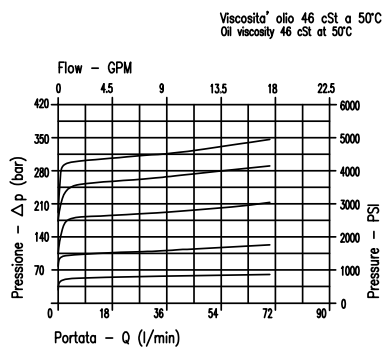
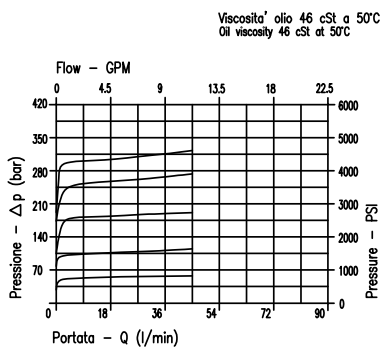
## CARATTERISTICHE

Luce nominale  
 Portata min/max  
 Pressione di lavoro max  
 Pressione max. di taratura  
 Temperatura ambiente  
 Temperatura olio  
 Filtraggio consigliato  
 Peso valvola

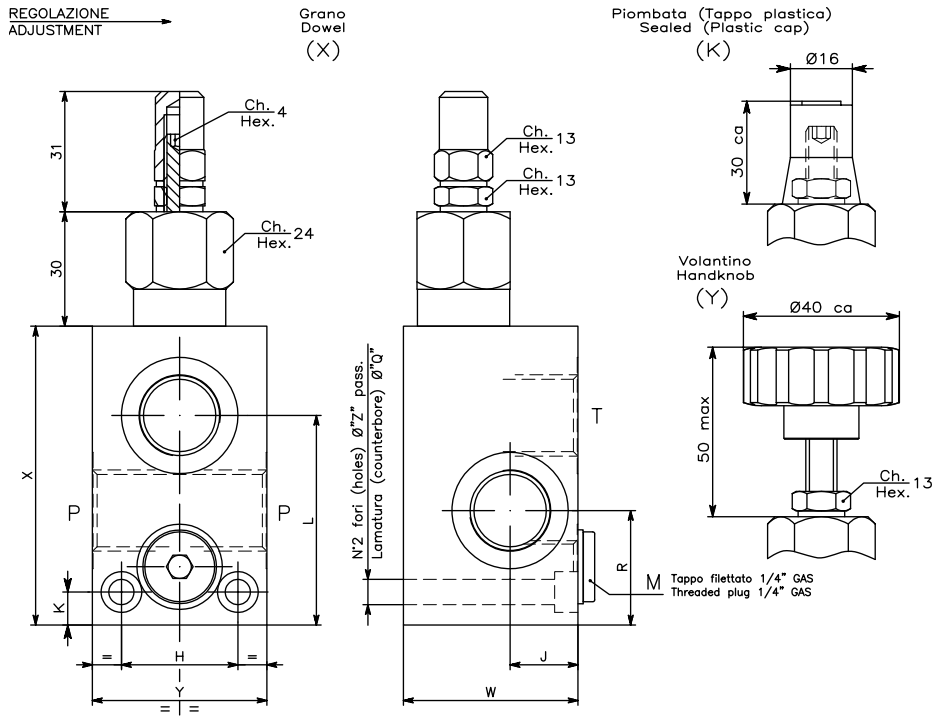
**8.5 DN**  
**Vedi tabella/see table**  
**350 bar 5075 PSI**  
**300 bar 4350 PSI**  
**-30°C + 50°C**  
**-30°C + 80°C**  
**30 ÷ 50**  
**Vedi tabella/see table**

## PERFORMANCE

Rated size  
 Min/max flow-rate  
 Max working pressure  
 Max setting pressure  
 Room temperature  
 Oil temperature  
 Recommended filtration  
 Valve weight



**VALVOLA DI MASSIMA PRESSIONE AD AZIONE DIRETTA CON COLLETTORE ED OTTURATORE CONICO. TIPO GROSSO**  
**DIRECT ACTING RELIEF VALVE, POPPET TYPE WITH BODY. LARGE SERIES**



**DIMENSIONI / DIMENSIONS**

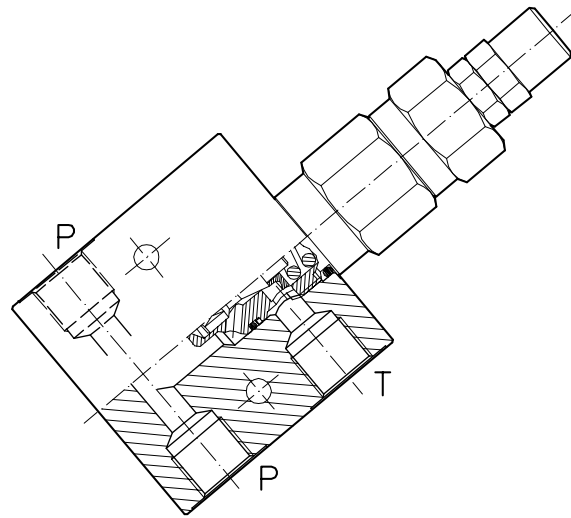
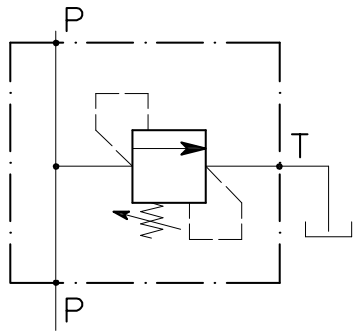
Codice Code	Attacchi Port size P-T	X	Y	W	H	K	Z / Q	R	J	L	Portata Max max Flow l/min (GPM)	Peso weight Kg
003	3/8" GAS	72	40	40	26	8.5	6.5 / 10.5	26	15	49,5	45-11.89	0.88
004	1/2" GAS	77	45	45	30	8.5	6.5 / 10.5	29.5	17.5	54	70-18.41	1.13
005	3/4" GAS	92	50	50	32	10	8.5 / 14	35	17.5	68	90-23.78	1.55

**CODICE DI ORDINAZIONE / HOW TO ORDER**

**N02**      **003**      **A**      **X**      **0** . **A**

Numero valvola / Valve number	003	<b>Campo taratura 10 - 50 bar</b> <i>setting range 10 - 50 bar</i> A    taratura standard (Q=5 l/min) standard setting (Q=5 l/min) 25 bar    incr. press. bar/giro-vite pressure rise (Q=5 l/min) 7 bar	<b>Regolazione / Adjustment</b> X    Grano dowel K    Piombato sealed Y    Volantino handknob	<b>Materiale collettore / Body material</b> Acciaio zincato Zinc plated steel	
	004				<b>Campo taratura 20 - 100 bar</b> <i>setting range 20 - 100 bar</i> B    taratura standard (Q=5 l/min) standard setting (Q=5 l/min) 60 bar    incr. press. bar/giro-vite pressure rise (Q=5 l/min) 12 bar
	005				<b>Campo taratura 10 - 180 bar</b> <i>setting range 10 - 180 bar</i> C    taratura standard (Q=5 l/min) standard setting (Q=5 l/min) 90 bar    incr. press. bar/giro-vite pressure rise (Q=5 l/min) 30 bar
		<b>Campo taratura 50 - 250 bar</b> <i>setting range 50 - 250 bar</i> D    taratura standard (Q=5 l/min) standard setting (Q=5 l/min) 120 bar    incr. press. bar/giro-vite pressure rise (Q=5 l/min) 45 bar			
		<b>Campo taratura 80 - 300 bar</b> <i>setting range 80 - 300 bar</i> E    taratura standard (Q=5 l/min) standard setting (Q=5 l/min) 150 bar    incr. press. bar/giro-vite pressure rise (Q=5 l/min) 50 bar			

# VMP-45-....-C-....-L-SN

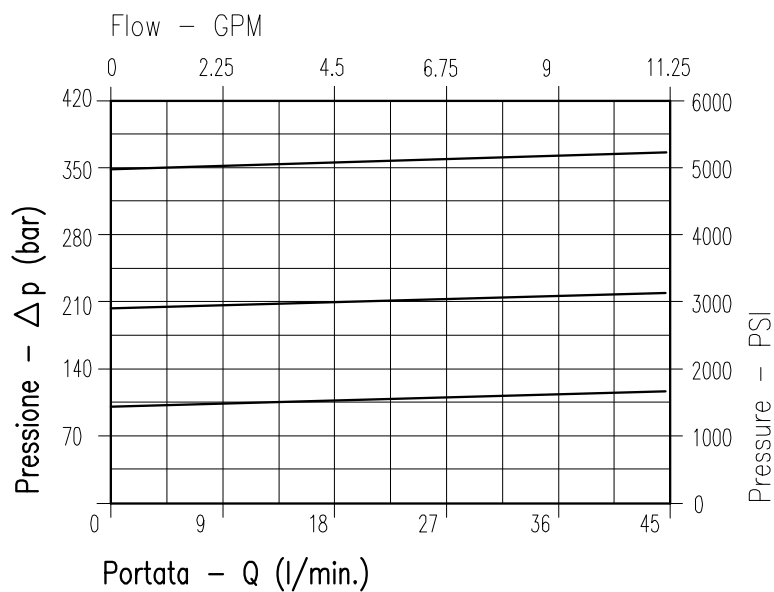


## CARATTERISTICHE

Luce nominale	<b>DN 9</b>
Portata min/max	<b>45 l/min - 11.9 GPM</b>
Pressione di lavoro max.	<b>350 bar - 5075 PSI</b>
Pressione max. di taratura	<b>350 bar - 5075 PSI</b>
Temperatura ambiente	<b>-30°C + 50°C</b>
Temperatura olio	<b>-30°C + 80°C</b>
Filtraggio consigliato	<b>30÷50 micron</b>
Peso 3/8" GAS	<b>0.711 Kg</b>
Peso 1/2" GAS	<b>0.690 Kg</b>

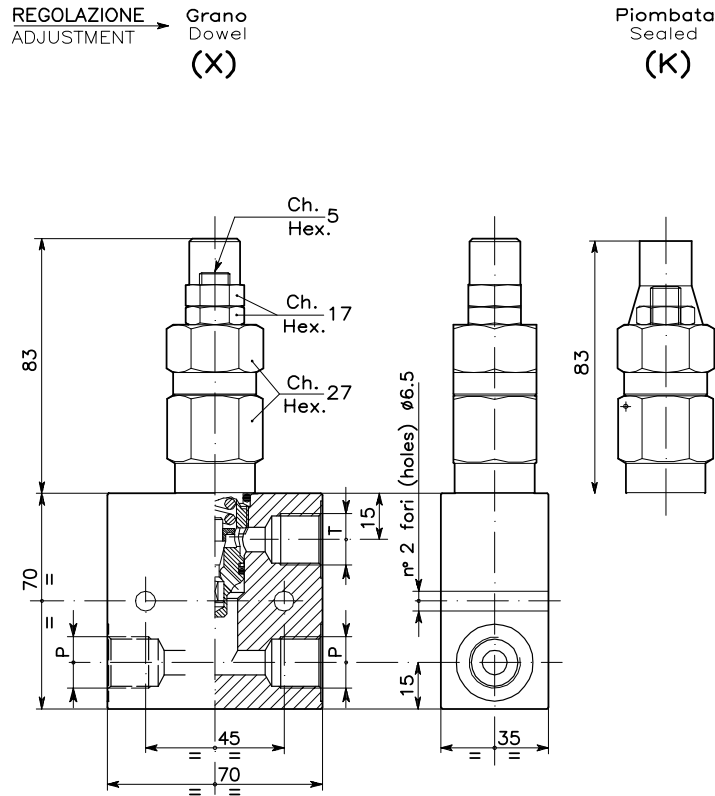
## PERFORMANCE

Rated size
Min/max flow-rate
Max working pressure
Max setting pressure
Room temperature
Oil temperature
Recommended filtration
Weight 3/8" GAS
Weight 1/2" GAS



**Viscosità olio 46 cSt a 50°C**  
**Oil viscosity 46 cSt at 50°C**

**VALVOLA DI MASSIMA PRESSIONE A CARTUCCIA AD AZIONE DIRETTA  
CON OTTURATORE CONICO E COLLETTORE IN LINEA**  
**CARTRIDGE RELIEF DIRECT ACTING POPPET TYPE VALVE WITH IN LINE BODY**



**DIMENSIONI  
DIMENSIONS**

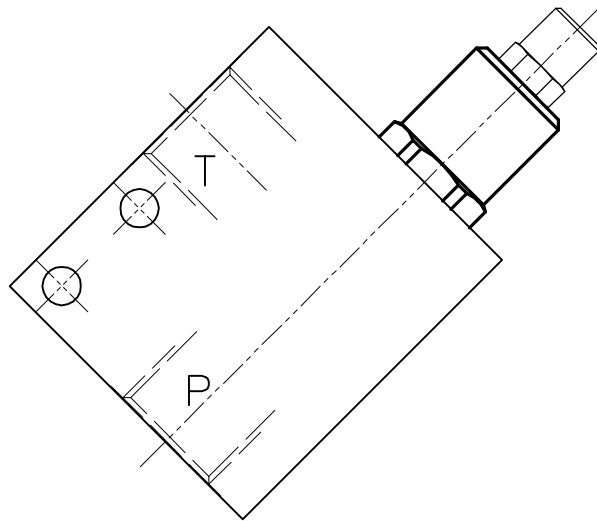
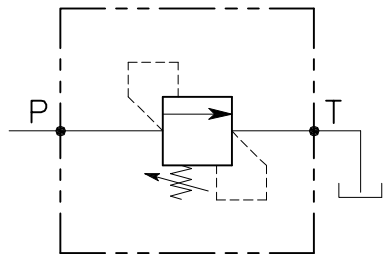
Campo taratura Setting range			Attacchi Port size P-T GAS (BSPP)
038	274	275	3/8"
039	276	277	1/2"

**CODICE DI ORDINAZIONE  
HOW TO ORDER**

002 038 0 X 0 . A

Campo taratura / Setting range					
038		274		275	
039		276		277	
Campo taratura 5÷100 bar (molla colore blu) Setting range 5÷100 bar (blue spring)		Campo taratura 10÷210 bar (molla colore verde) Setting range 10÷210 bar (green spring)		Campo taratura 20÷350 bar (molla colore giallo) Setting range 20÷350 bar (yellow spring)	
Taratura standard (Q=5 l/1')	Incr. press. - bar giro/vite	Taratura standard (Q=5 l/1')	Incr. press. - bar giro/vite	Taratura standard (Q=5 l/1')	Incr. press. - bar giro/vite
Std. bar setting (Q=5 l/1')	Pressure rise - turn of screw	Std. bar setting (Q=5 l/1')	Pressure rise - turn of screw	Std. bar setting (Q=5 l/1')	Pressure rise - turn of screw
80 bar	(--)	180 bar	(--)	320 bar	(--)

Regolazione Adjustment	Materiale collettore Body material
X   Grano - Dowel	Acciaio zincato Zinc plated steel
K   Piombata - Sealed	

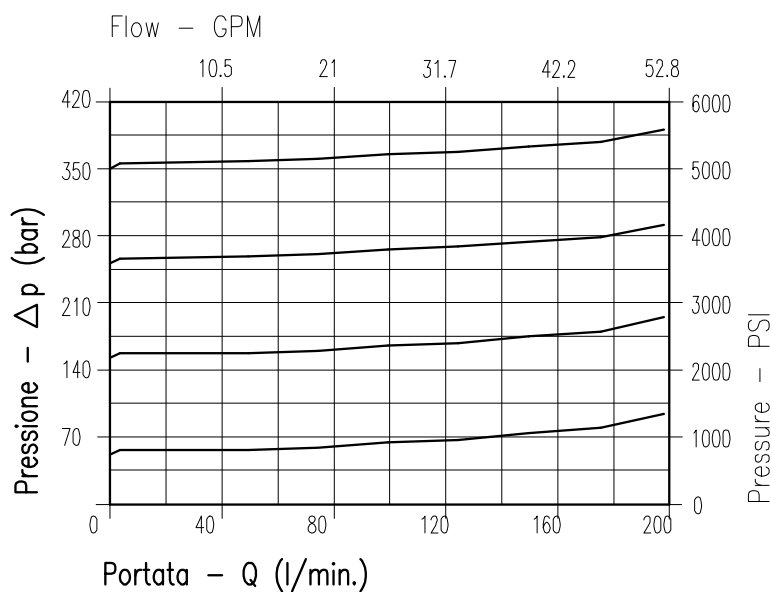


## CARATTERISTICHE

Luce nominale	<b>DN 14</b>
Portata min/max	<b>180 l/min - 45 GPM</b>
Pressione di lavoro max.	<b>350 bar - 5075 PSI</b>
Pressione max. di taratura	<b>300 bar - 4352 PSI</b>
Temperatura ambiente	<b>-30°C + 50°C</b>
Temperatura olio	<b>-30°C + 80°C</b>
Filtraggio consigliato	<b>30÷50 micron</b>
Peso 1" GAS	<b>1.492 Kg</b>
Peso 1 1/4" GAS	

## PERFORMANCE

Rated size
Min/max flow-rate
Max working pressure
Max setting pressure
Room temperature
Oil temperature
Recommended filtration
Weight 1" GAS
Weight 1 1/4" GAS



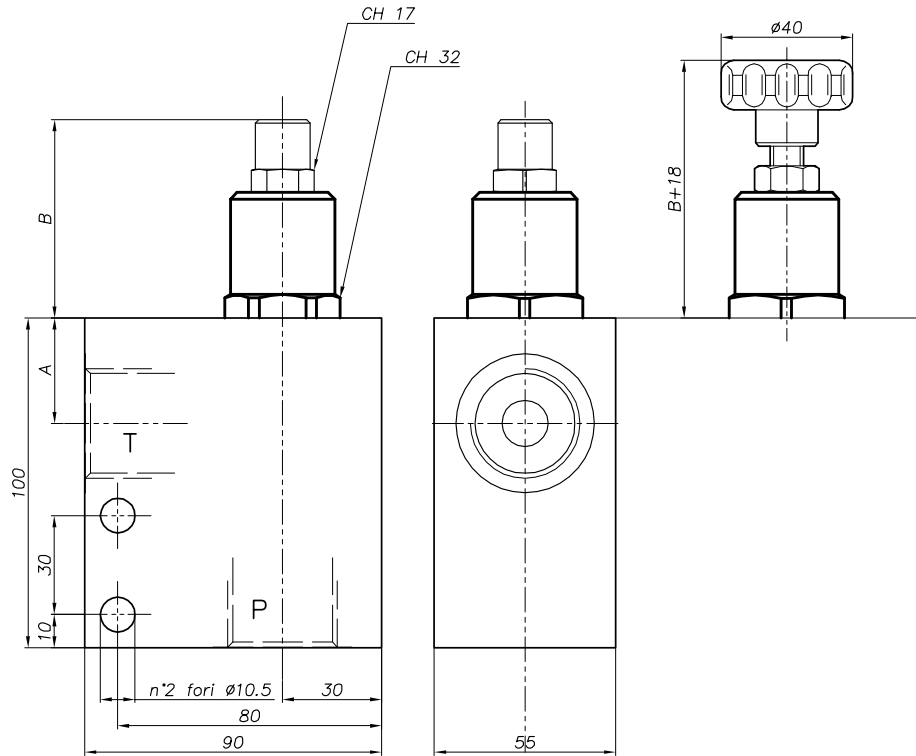
Viscosità olio 46 cSt a 50°C  
Oil viscosity 46 cSt at 50°C

**VALVOLA DI MASSIMA PRESSIONE A CARTUCCIA AD AZIONE DIRETTA  
CON OTTURATORE CONICO E COLLETTORE IN DERIVAZIONE**  
**CARTRIDGE RELIEF DIRECT ACTING POPPET TYPE VALVE WITH 90 DEGREE BODY**

REGOLAZIONE  
ADJUSTMENT →

Grano  
Dowel  
(X)

Volantino  
Handknob  
(Y)



**DIMENSIONI  
DIMENSIONS**

Campo taratura Setting range	A	B	Attacchi Port size P-T GAS (BSPP)
787	32	60	1"
780	28	64	1 1/4"

**CODICE DI ORDINAZIONE  
HOW TO ORDER**

002 787 0 X 0 . A

Campo taratura / Setting range

787

780

Campo taratura 60÷300 bar  
(molla colore rosso)

Setting range 60÷300 bar  
(red spring)

Taratura standard (Q=5 l/1')	Incr. press. - bar giro/vite
Std. bar setting (Q=5 l/1')	Pressure rise - turn of screw
<b>250 bar</b>	<b>83 bar</b>

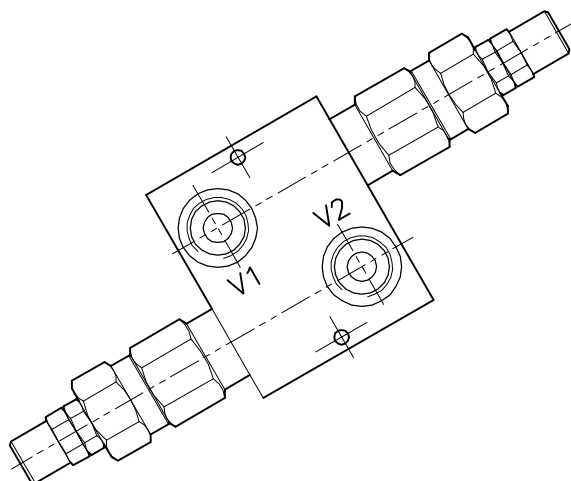
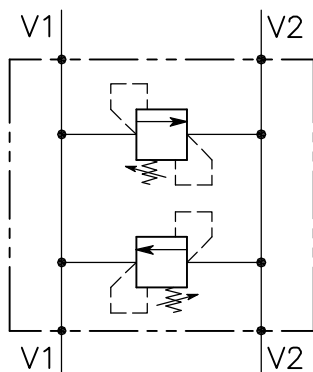
Regolazione  
Adjustment

X | Grano - Dowel  
Y | Volantino - Handknob

Materiale collettore  
Body material

Acciaio zincato  
Zinc plated steel

# VMP-DI-...-...-L

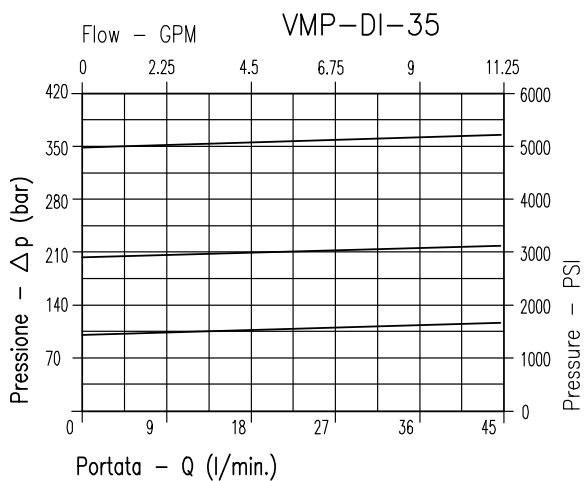


## CARATTERISTICHE

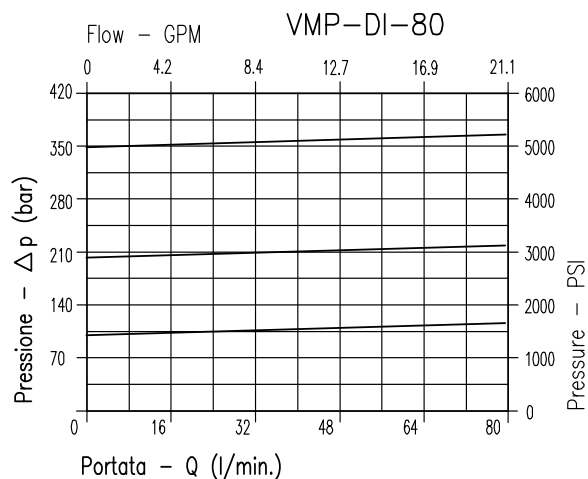
Luce nominale min/max	<b>DN 8/10</b>
Portata min/max	<b>1/80 l/min - 0.26/21 GPM</b>
Pressione di lavoro max.	<b>350 bar - 5075 PSI</b>
Pressione max. di taratura	<b>350 bar - 5075 PSI</b>
Temperatura ambiente	<b>-30°C + 50°C</b>
Temperatura olio	<b>-30°C + 80°C</b>
Filtraggio consigliato	<b>30 micron</b>
Coppia di serraggio	<b>70÷85 Nm</b>
Peso 3/8" GAS	<b>0.882 Kg</b>
Peso 3/4" GAS	<b>1.582 Kg</b>

## PERFORMANCE

Min/max rated size
Min/max flow-rate
Max working pressure
Max setting pressure
Room temperature
Oil temperature
Recommended filtration
Tightening torque
Weight 3/8" GAS
Weight 3/4" GAS

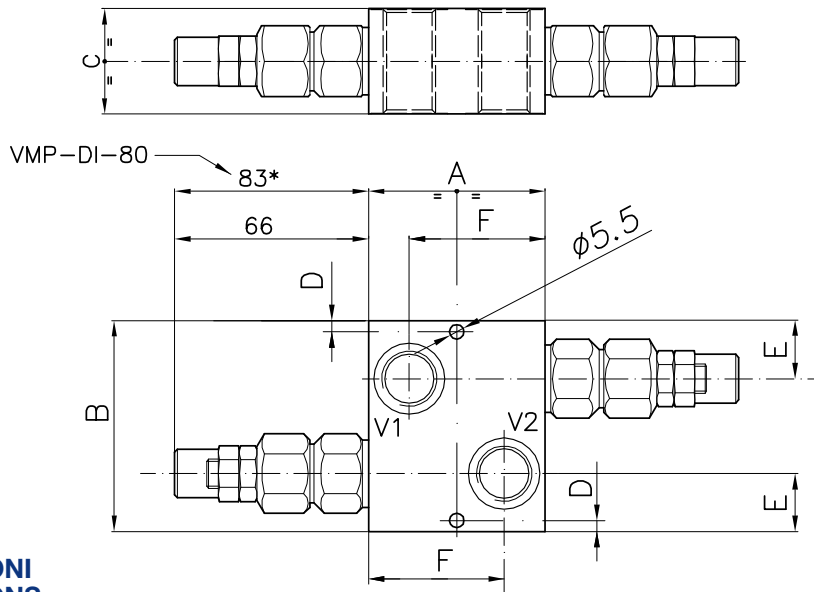


**Viscosità olio 46 cSt a 50°C**  
**Oil viscosity 46 cSt at 50°C**



**Viscosità olio 46 cSt a 50°C**  
**Oil viscosity 46 cSt at 50°C**

**VALVOLA DI MASSIMA PRESSIONE A DOPPIO EFFETTO A CARTUCCIA AD AZIONE DIRETTA  
CON OTTURATORE CONICO E COLLETTORE IN LINEA**  
**CARTRIDGE RELIEF DIRECT ACTING POPPET TYPE VALVE WITH IN LINE BODY**



**DIMENSIONI  
DIMENSIONS**

Campo taratura Setting range			A	B	C	D	E	F	Attacchi Port size V1-V2 GAS (BSPP)
051	281	282	80	60	40	5.5	18	64	3/8"
052	283	284							1/2"

Campo taratura Setting range			A	B	C	D	E	F	Attacchi Port size V1-V2 GAS (BSPP)		
053	285	286	287	288					3/4"		
				332	80	60	40	5.5	18	64	3/4"

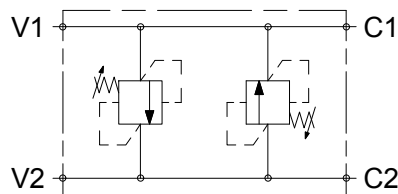
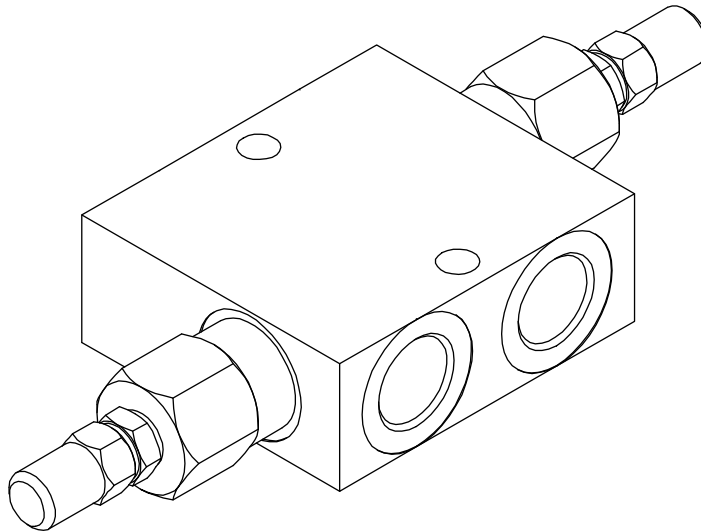
**CODICE DI ORDINAZIONE  
HOW TO ORDER**

Campo taratura / Setting range					
051		281		282	
052		283		284	
Campo taratura 5÷100 bar (molla colore blu)		Campo taratura 10÷210 bar (molla colore verde)		Campo taratura 20÷350 bar (molla colore giallo)	
Setting range 5÷100 bar (blue spring)		Setting range 10÷210 bar (green spring)		Setting range 20÷350 bar (yellow spring)	
Taratura standard (Q=5 l/1')	Incr. press. - bar giro/vite	Taratura standard (Q=5 l/1')	Incr. press. - bar giro/vite	Taratura standard (Q=5 l/1')	Incr. press. - bar giro/vite
Std. bar setting (Q=5 l/1')	Pressure rise - turn of screw	Std. bar setting (Q=5 l/1')	Pressure rise - turn of screw	Std. bar setting (Q=5 l/1')	Pressure rise - turn of screw
80 bar	(--)	180 bar	(--)	320	(--)

002 051 0 X 0 . A

Campo taratura / Setting range										Materiale collettore Body material	
053		285		286		287		288		332	
Campo taratura 5÷50 bar (molla colore blu)		Campo taratura 5÷100 bar (molla colore nero)		Campo taratura 10÷150 bar (molla colore verde)		Campo taratura 25÷250 bar (molla colore giallo)		Campo taratura 40÷350 bar (molla colore rosso)		Acciaio zincato Zinc plated steel	
Setting range 5÷50 bar (colour blue spring)		Setting range 5÷100 bar (colour black spring)		Setting range 10÷150 bar (colour green spring)		Setting range 25÷250 bar (colour yellow spring)		Setting range 40÷350 bar (colour red spring)			
Taratura standard (Q=5 l/1')	Incr. press. - bar giro/vite	Taratura standard (Q=5 l/1')	Incr. press. - bar giro/vite	Taratura standard (Q=5 l/1')	Incr. press. - bar giro/vite	Taratura standard (Q=5 l/1')	Incr. press. - bar giro/vite	Taratura standard (Q=5 l/1')	Incr. press. - bar giro/vite		
Std. bar setting (Q=5 l/1')	Pressure rise - turn of screw	Std. bar setting (Q=5 l/1')	Pressure rise - turn of screw	Std. bar setting (Q=5 l/1')	Pressure rise - turn of screw	Std. bar setting (Q=5 l/1')	Pressure rise - turn of screw	Std. bar setting (Q=5 l/1')	Pressure rise - turn of screw		
40 bar	(--)	80 bar	(--)	120 bar	(--)	210 bar	(--)	320 bar	(--)		

# A-VMP-IN-L-DE- ....



## CARATTERISTICHE

Portata max  
 Pressione di lavoro max  
 Pressione di taratura max  
 Temperatura ambiente  
 Temperatura olio  
 Peso

Vedi tabella / See table

**350 bar 5075 PSI**

**300 bar 4350 PSI**

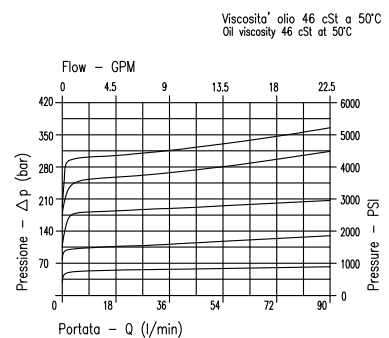
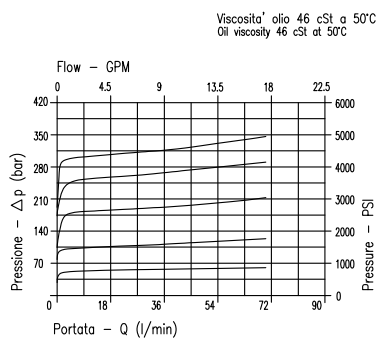
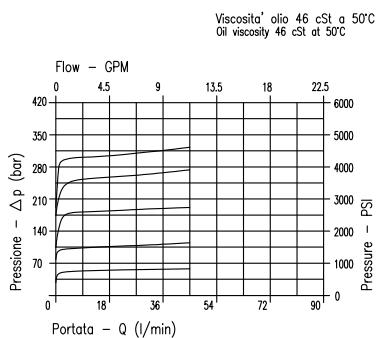
**-30°C + 50°C**

**-30°C + 80°C**

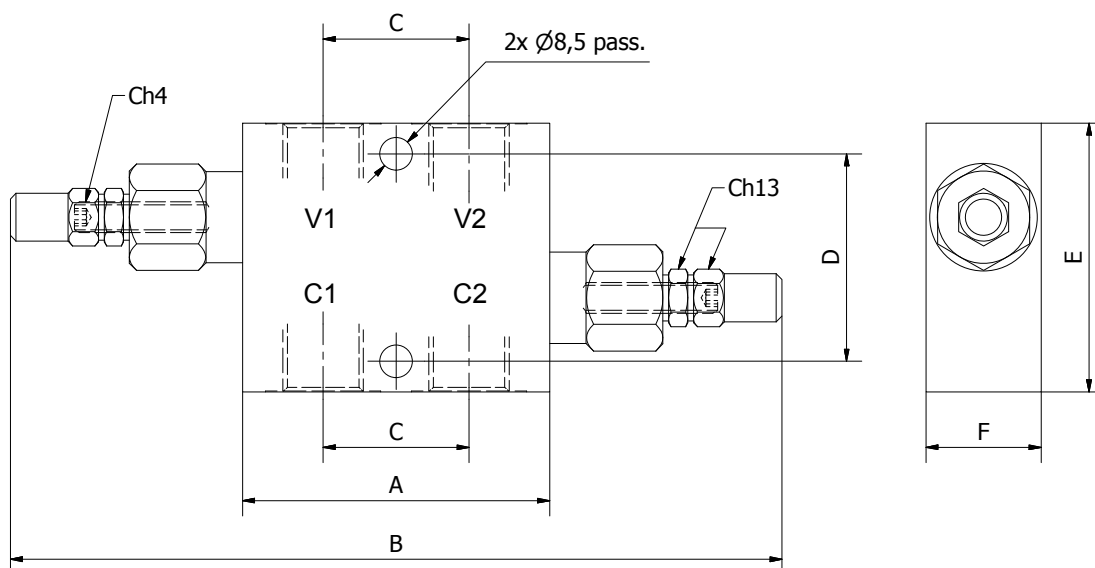
Vedi tabella / See table

## PERFORMANCE

Max flow rate  
 Max working pressure  
 Max setting pressure  
 Room temperature  
 Oil temperature  
 Weight



# VALVOLA DI MASSIMA DOPPIA INCROCIATA DUAL CROSS RELIEF VALVE



## DIMENSIONI DIMENSIONS

Codice Code	Attacchi Port size V1-V2 C1-C2	A	B	C	D	E	F	Portata max Max Flow	Peso Weight
	GAS (bspp)	mm	mm	mm	mm	mm	mm		
007	3/8"	80	180	33	54	70	30	45 - 11,89	1,24
006	1/2"	80	200	38	54	70	30	70 - 18,41	1,22
008	3/4"	95	215	44	54	80	35	110 - 29,06	1,73

## CODICE DI ORDINAZIONE HOW TO ORDER

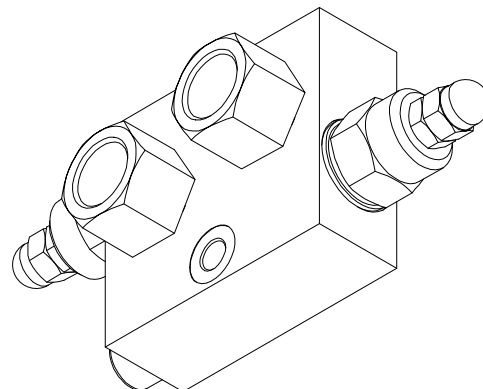
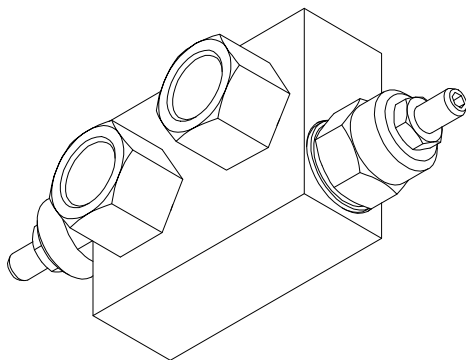
**N02**      **006**      **C**      **X**      **0** . **A**

Numero valvola / Valve number	Regolazione Adjustment	Materiale collettore Body material
007	X      Grano dowel	Acciaio zincato Zinc plated steel
006		
008	K      Piombato sealed	
	Y      Volantino handknob	

Campo taratura 10 - 50 bar setting range 10 - 50 bar	
A      taratura standard (Q=5 l/min) standard setting (Q=5 l/min) 25 bar	incr. press. bar/giro-vite pressure rise (Q=5 l/min) 7 bar
Campo taratura 20 - 100 bar setting range 20 - 100 bar	
B      taratura standard (Q=5 l/min) standard setting (Q=5 l/min) 60 bar	incr. press. bar/giro-vite pressure rise (Q=5 l/min) 12 bar
Campo taratura 10 - 180 bar setting range 10 - 180 bar	
C      taratura standard (Q=5 l/min) standard setting (Q=5 l/min) 90 bar	incr. press. bar/giro-vite pressure rise (Q=5 l/min) 30 bar
Campo taratura 50 - 250 bar setting range 50 - 250 bar	
D      taratura standard (Q=5 l/min) standard setting (Q=5 l/min) 120 bar	incr. press. bar/giro-vite pressure rise (Q=5 l/min) 45 bar
Campo taratura 80 - 300 bar setting range 80 - 300 bar	
E      taratura standard (Q=5 l/min) standard setting (Q=5 l/min) 150 bar	incr. press. bar/giro-vite pressure rise (Q=5 l/min) 50 bar

# VAF-08-D - VAF-08-D/AF



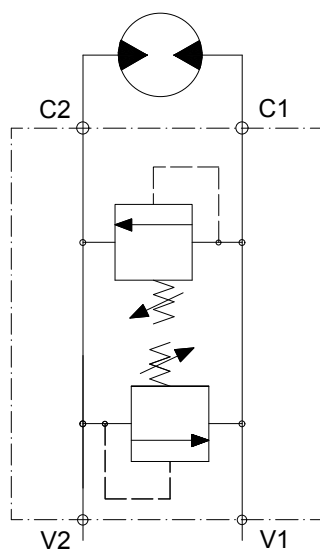
## CARATTERISTICHE

Portata nominale	<b>45 L/min</b>
Portata max	<b>60 L/min</b>
Pressione di lavoro max	<b>350 bar</b>
Pressione di taratura max	<b>210 bar</b>
Temperatura ambiente	<b>-30°C + 50°C</b>
Temperatura olio	<b>-30°C + 80°C</b>
Collettore in Alluminio	

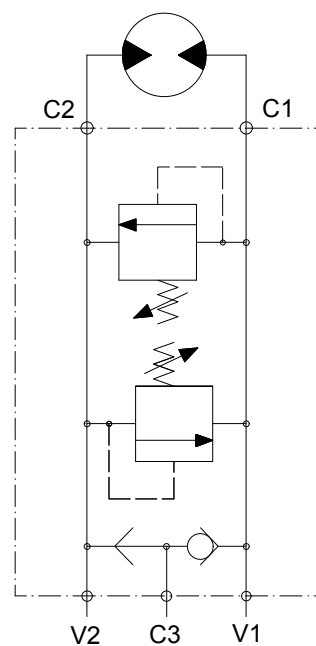
## PERFORMANCE

Rated flow
Max flow
Max working pressure
Max setting pressure
Room temperature
Oil temperature
Aluminum body

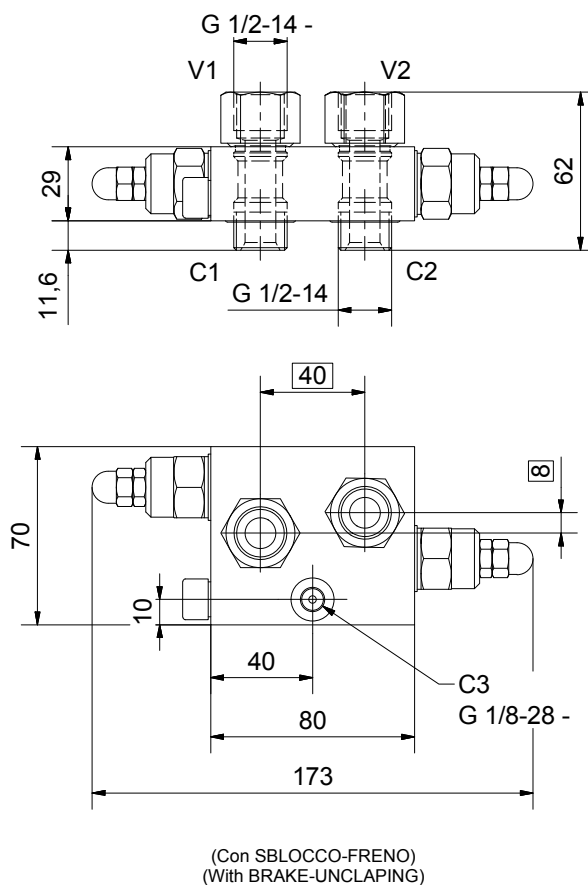
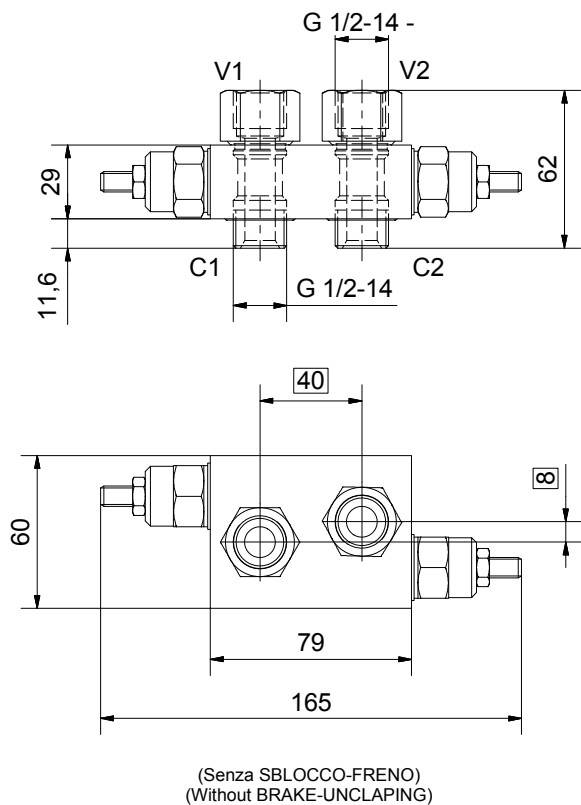
(Senza SBLOCCO-FRENO)  
(Without BRAKE-UNCLAPING)



(Con SBLOCCO-FRENO)  
(With BRAKE-UNCLAPING)



**VALVOLA DI MASSIMA DOPPIA INCROCIATA FLANGIABILE MOTORE 40x8**  
**40x8 MOTOR FLANGEABLE DUAL CROSS RELIEF VALVE**



**CODICE DI ORDINAZIONE**  
**HOW TO ORDER**

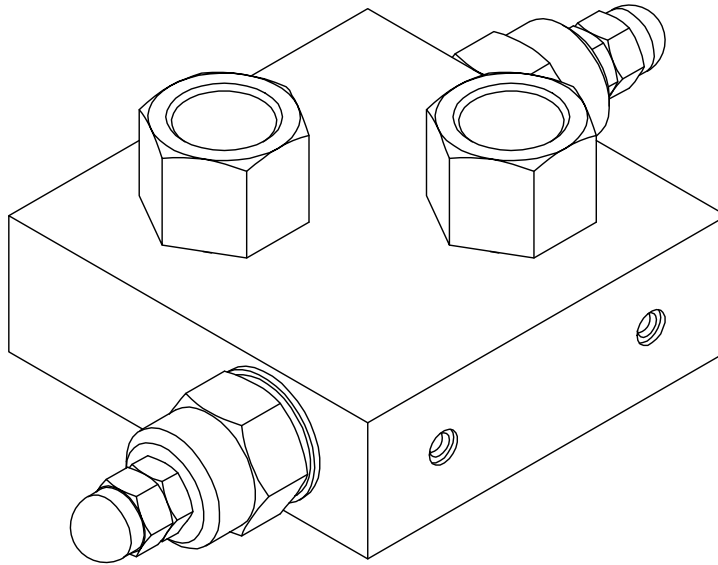
007 . 088 . 0 0 0

(SENZA SBLOCCO-FRENO) - (WITHOUT BRAKE-UNCLAPING)

007 . 100 . 0 0 0

(CON SBLOCCO-FRENO) - (WITH BRAKE-UNCLAPING)

# VMP-SC-45-DE-12FCB-OMR

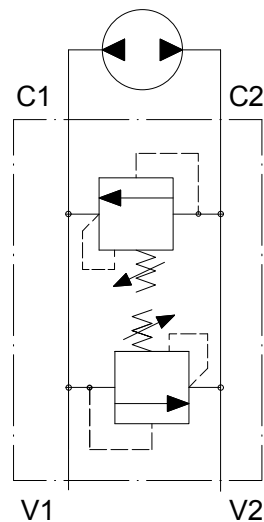


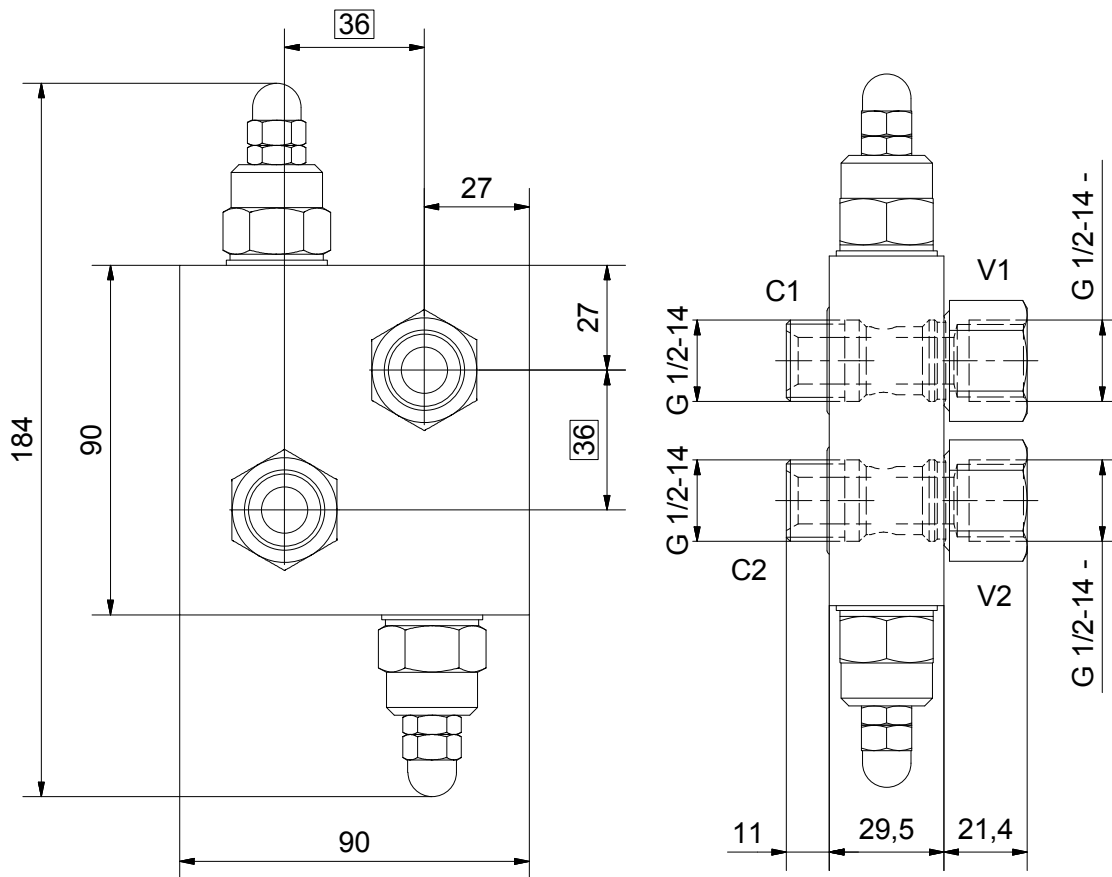
## CARATTERISTICHE

Portata nominale	<b>45 L/min</b>
Portata max	<b>60 L/min</b>
Pressione di lavoro max	<b>350 bar</b>
Pressione di taratura max	<b>210 bar</b>
Temperatura ambiente	<b>-30°C + 50°C</b>
Temperatura olio	<b>-30°C + 80°C</b>
Collettore in Alluminio	

## PERFORMANCE

Rated flow
Max flow
Max working pressure
Max setting pressure
Room temperature
Oil temperature
Aluminum body

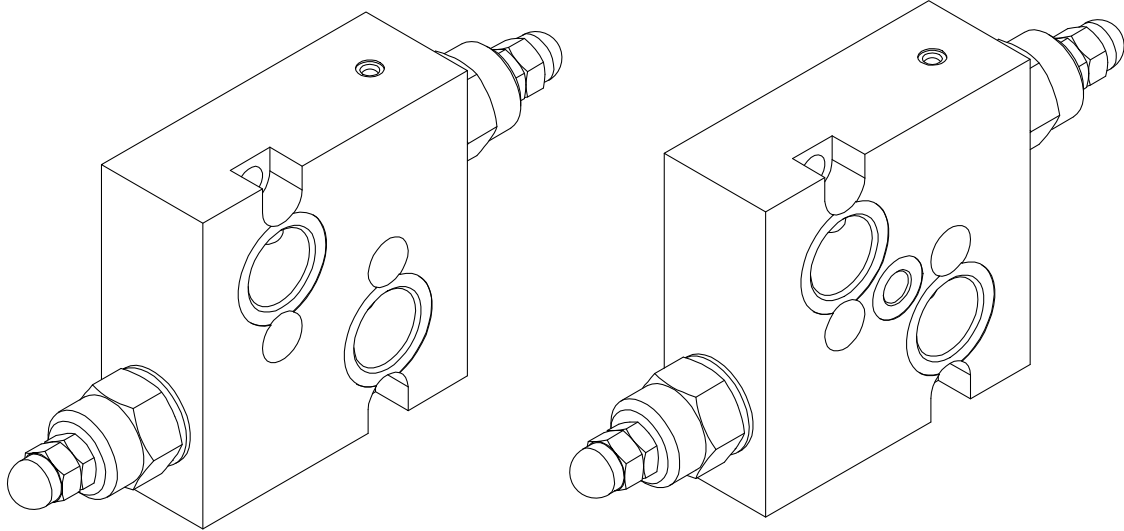




**CODICE DI ORDINAZIONE**  
**HOW TO ORDER**

013 . 115 . 2 0 1

# VMP-SC-45-DE-12-OMR VMP-SC-45-DE-12-OMR-VFF-18



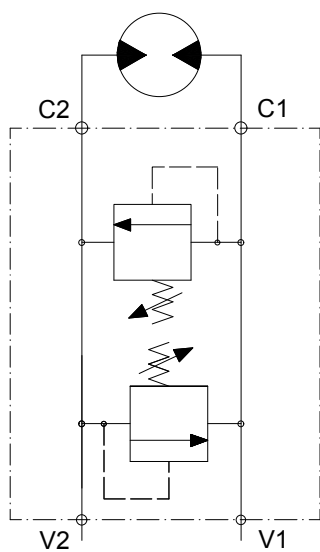
## CARATTERISTICHE

Portata nominale	<b>45 L/min</b>
Portata max	<b>60 L/min</b>
Pressione di lavoro max	<b>350 bar</b>
Pressione di taratura max	<b>210 bar</b>
Temperatura ambiente	<b>-30°C + 50°C</b>
Temperatura olio	<b>-30°C + 80°C</b>
Collettore in Alluminio	

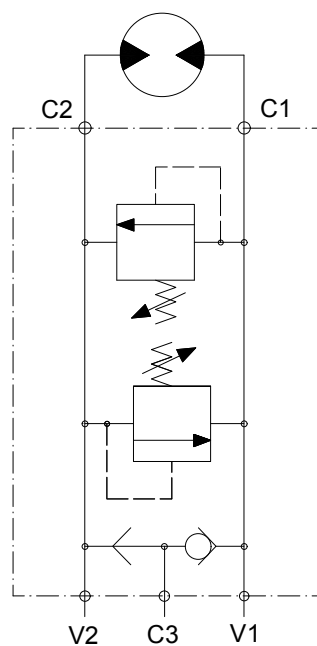
## PERFORMANCE

Rated flow
Max flow
Max working pressure
Max setting pressure
Room temperature
Oil temperature
Aluminum body

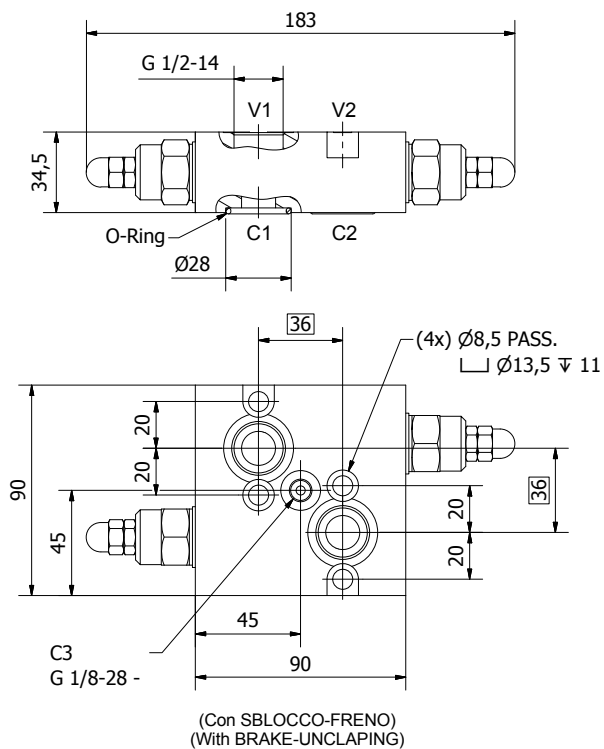
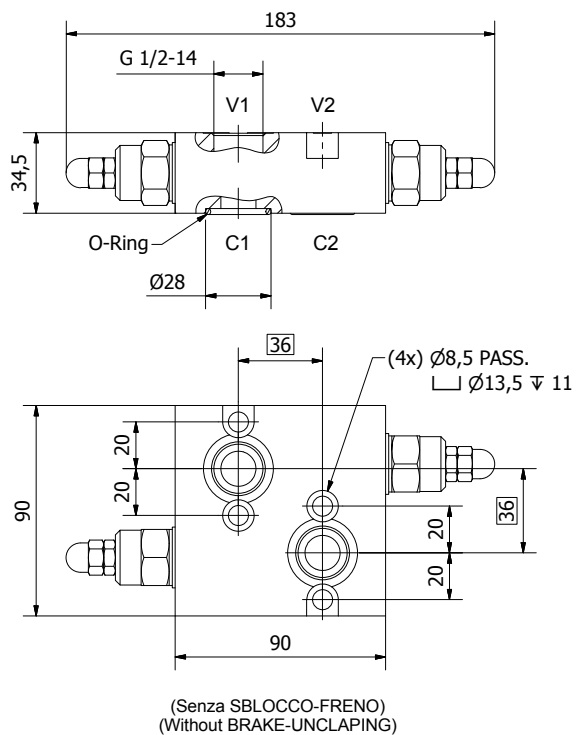
(Senza SBLOCCO-FRENO)  
(Without BRAKE-UNCLAPING)



(Con SBLOCCO-FRENO)  
(With BRAKE-UNCLAPING)



**VALVOLA DI MASSIMA DOPPIA INCROCIATA FLANGIABILE MOTORE 36x36**  
**36x36 MOTOR FLANGEABLE DUAL CROSS RELIEF VALVE**



**CODICE DI ORDINAZIONE**  
**HOW TO ORDER**

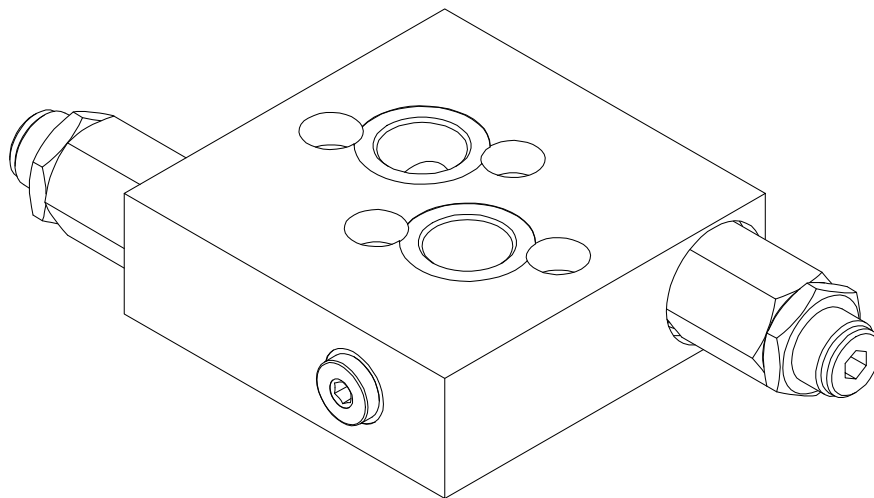
012 . 303 . 2 0 1

(SENZA SBLOCCO-FRENO) - (WITHOUT BRAKE-UNCLAPING)

012 . 303 . 2 0 2

(CON SBLOCCO-FRENO) - (WITH BRAKE-UNCLAPING)

# VDID-100-FMV-34-OMT

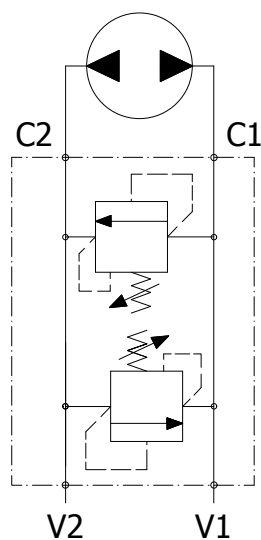


## CARATTERISTICHE

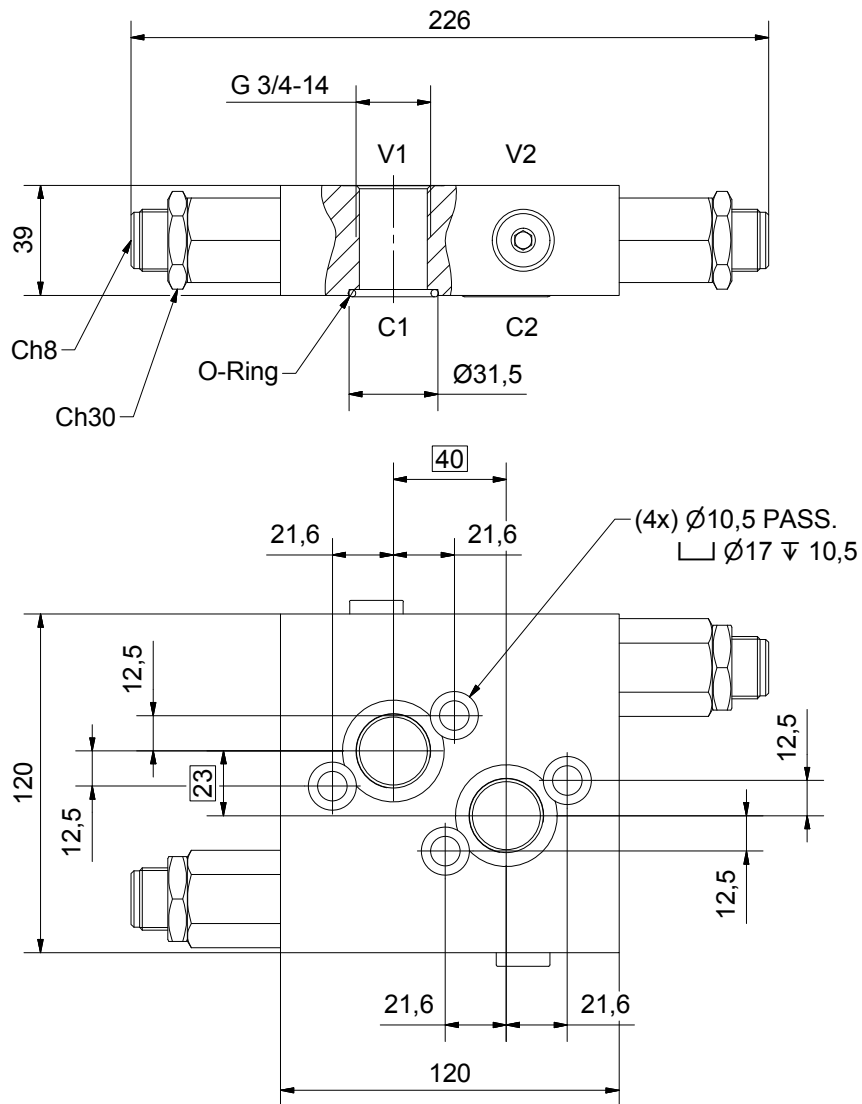
Portata nominale	<b>100 L/min</b>
Portata max	<b>150 L/min</b>
Pressione di lavoro max	<b>250 bar</b>
Pressione di taratura max	<b>210 bar</b>
Temperatura ambiente	<b>-30°C + 50°C</b>
Temperatura olio	<b>-30°C + 80°C</b>
Collettore in Alluminio	

## PERFORMANCE

Rated flow
Max flow
Max working pressure
Max setting pressure
Room temperature
Oil temperature
Aluminum body

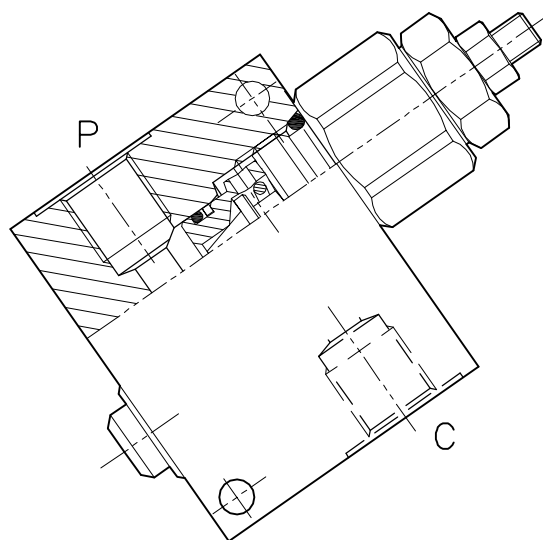
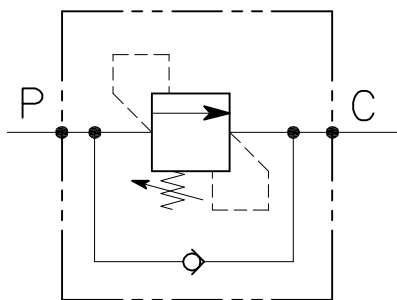


**VALVOLA DI MASSIMA DOPPIA INCROCIATA FLANGIABILE MOTORE 40x23**  
**40x23 MOTOR FLANGEABLE DUAL CROSS RELIEF VALVE**



**CODICE DI ORDINAZIONE**  
**HOW TO ORDER**

007 . 231 . B X 0

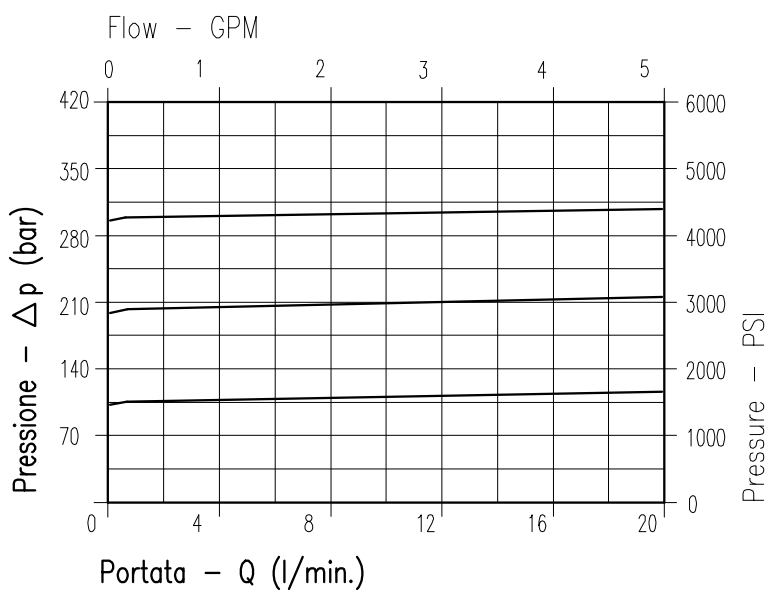


## CARATTERISTICHE

Luce nominale	<b>DN 4</b>
Portata min/max	<b>20 l/min - 5.3 GPM</b>
Pressione di lavoro max.	<b>350 bar - 5075 PSI</b>
Pressione max. di taratura	<b>350 bar - 5075 PSI</b>
Temperatura ambiente	<b>-30°C + 50°C</b>
Temperatura olio	<b>-30°C + 80°C</b>
Filtraggio consigliato	<b>30÷50 micron</b>
Peso	<b>0.333 Kg</b>

## PERFORMANCE

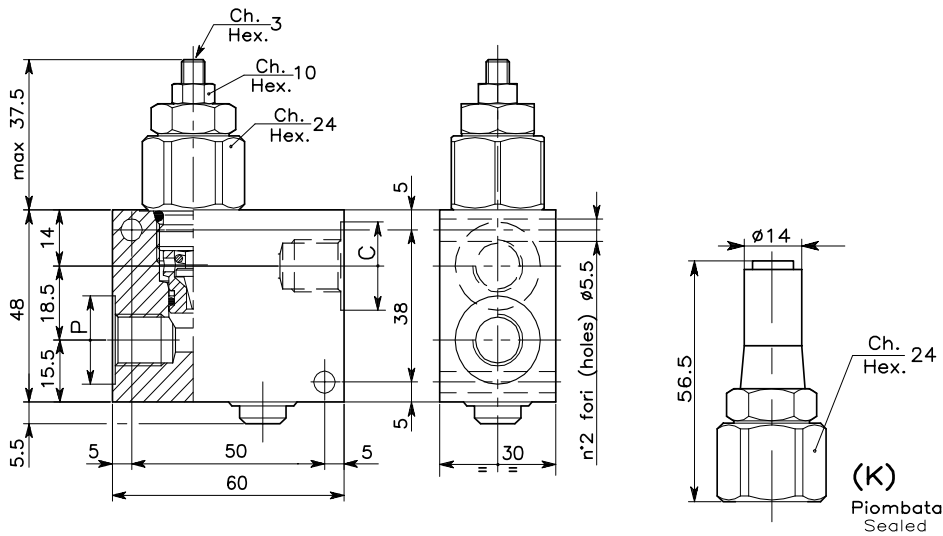
Rated size
Min/max flow-rate
Max working pressure
Max setting pressure
Room temperature
Oil temperature
Recommended filtration
Weight



**Viscosità olio 46 cSt a 50°C**  
**Oil viscosity 46 cSt at 50°C**

# VALVOLA DI SEQUENZA AD AZIONE DIRETTA CON OTTURATORE CONICO E COLLETTORE IN LINEA SEQUENCE, DIRECT ACTING POPPET TYPE VALVE WITH IN LINE BODY

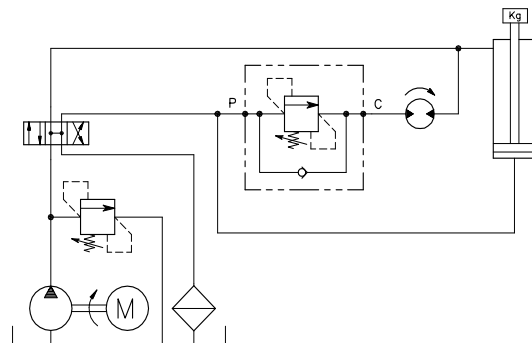
REGOLAZIONE → Grano Dowel  
ADJUSTMENT → (X)



## DIMENSIONI DIMENSIONS

Campo taratura Setting range			Attacchi Port size C-P (BSPP)
693	694	695	1/4"

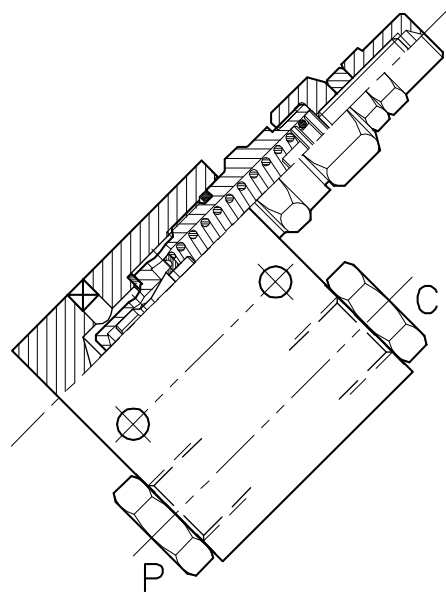
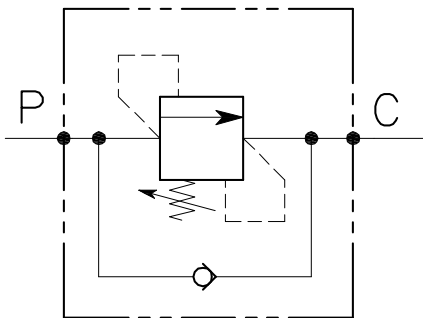
## ESEMPIO TIPICO DI CIRCUITO TYPICAL CIRCUIT EXAMPLE



## CODICE DI ORDINAZIONE HOW TO ORDER

002 693 0 X 0 . A

Campo taratura / Setting range						Materiale collettore Body material
693		694		695		
Campo taratura 5÷100 bar (molla colore blu) Setting range 5÷100 bar (blue spring)		Campo taratura 10÷210 bar (molla colore verde) Setting range 10÷210 bar (green spring)		Campo taratura 20÷350 bar (molla colore giallo) Setting range 20÷350 bar (yellow spring)		Acciaio zincato Zinc plated steel
Taratura standard (Q=5 l/1')	Incr. press. - bar giro/vite	Taratura standard (Q=5 l/1')	Incr. press. - bar giro/vite	Taratura standard (Q=5 l/1')	Incr. press. - bar giro/vite	
Std. bar setting (Q=5 l/1')	Pressure rise - turn of screw	Std. bar setting (Q=5 l/1')	Pressure rise - turn of screw	Std. bar setting (Q=5 l/1')	Pressure rise - turn of screw	Regolazione Adjustment
80 bar	(--)	180 bar	(--)	320 bar	(--)	
						X   Grano - Dowel
						K   Piombata - Sealed

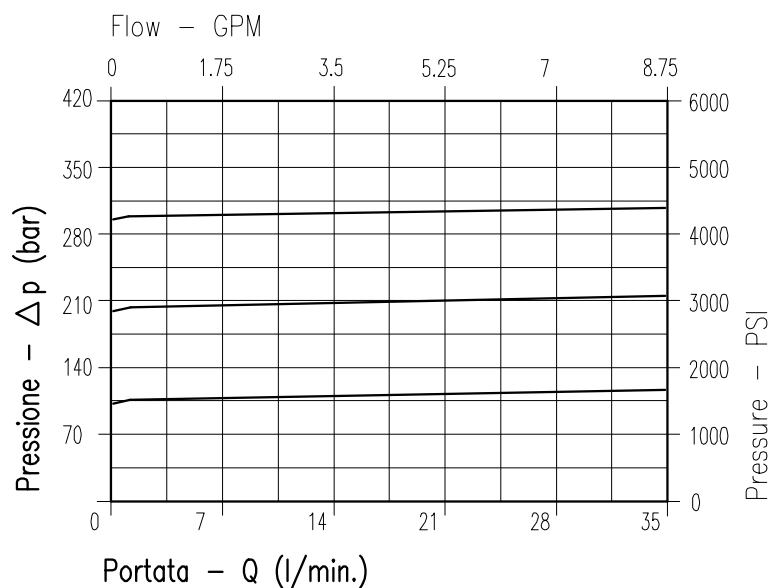


## CARATTERISTICHE

Luce nominale min/max	<b>DN 6/8</b>
Portata min/max	<b>35 l/min - 8.75 GPM</b>
Pressione di lavoro max.	<b>350 bar - 5075 PSI</b>
Pressione max. di taratura	<b>350 bar - 5075 PSI</b>
Temperatura ambiente	<b>-30°C + 50°C</b>
Temperatura olio	<b>-30°C + 80°C</b>
Filtraggio consigliato	<b>30÷50 micron</b>
Peso 1/4" GAS	<b>0.855 Kg</b>
Peso 3/8" GAS	<b>0.837 Kg</b>
Peso 1/2" GAS	<b>0.727 Kg</b>

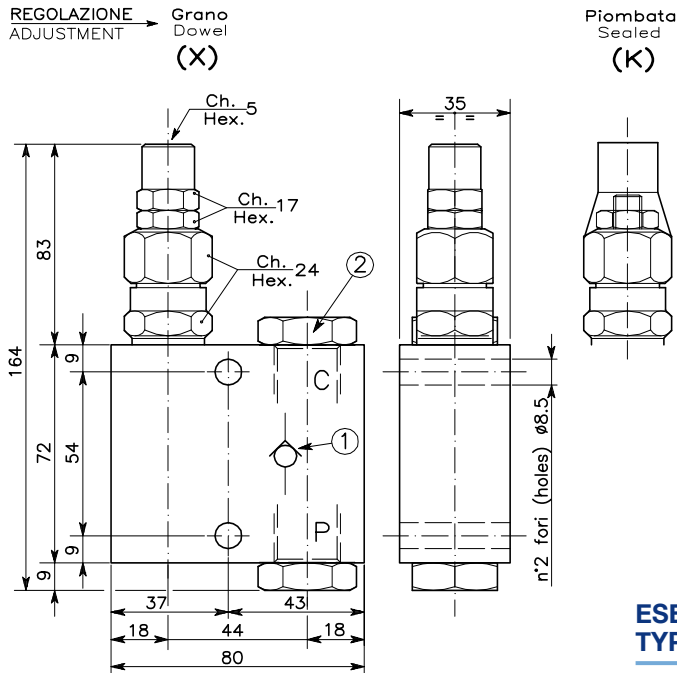
## PERFORMANCE

Min/max rated size
Min/max flow-rate
Max working pressure
Max setting pressure
Room temperature
Oil temperature
Recommended filtration
Weight 1/4" GAS
Weight 3/8" GAS
Weight 1/2" GAS



**Viscosità olio 46 cSt a 50°C**  
**Oil viscosity 46 cSt at 50°C**

# VALVOLA DI SEQUENZA AD AZIONE DIRETTA CON OTTURATORE CONICO E COLLETTORE IN LINEA SEQUENCE, DIRECT ACTING POPPET TYPE VALVE WITH IN LINE BODY

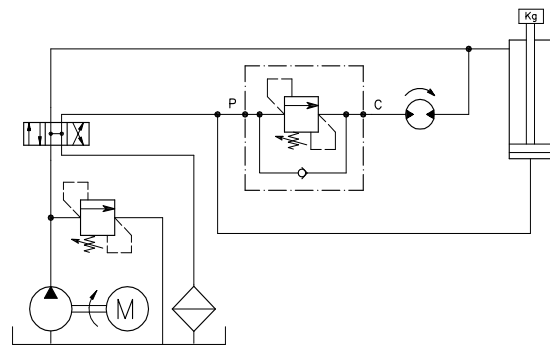


② Presenti solo nelle versioni 1/4" e 3/8"  
Only 1/4" 3/8" version

## DIMENSIONI DIMENSIONS

Campo taratura Setting range			Attacchi Port size C-P (BSPF)	Luce nominale Rated size DN	Portata max. Max flow-rate l/min - GPM
032	263	264	1/4"	6	20-5
031	258	259	3/8"	6	35-9
030	253	254	1/2"	6	35-9

## ESEMPIO TIPICO DI CIRCUITO TYPICAL CIRCUIT EXAMPLE



## CODICE DI ORDINAZIONE HOW TO ORDER

002 032 A X 0

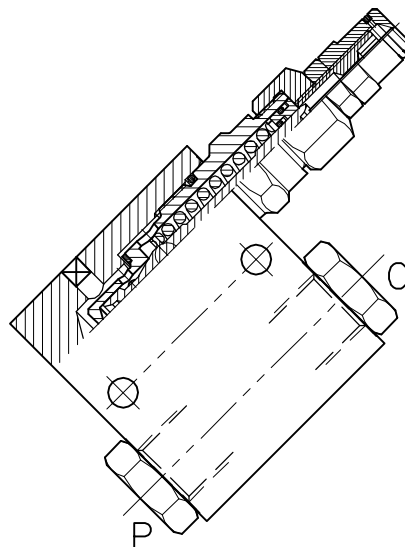
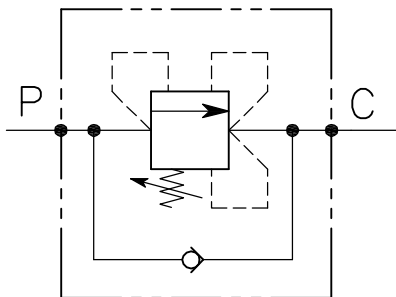
Campo taratura / Setting range					
032		263		264	
031		258		259	
030		253		254	
Campo taratura 5÷100 bar (molla colore blu) Setting range 5÷100 bar (blue spring)		Campo taratura 10÷210 bar (molla colore verde) Setting range 10÷210 bar (green spring)		Campo taratura 20÷350 bar (molla colore giallo) Setting range 20÷350 bar (yellow spring)	
Taratura standard (Q=5 l/1')	Incr. press. - bar giro/vite	Taratura standard (Q=5 l/1')	Incr. press. - bar giro/vite	Taratura standard (Q=5 l/1')	Incr. press. - bar giro/vite
Std. bar setting (Q=5 l/1')	Pressure rise - turn of screw	Std. bar setting (Q=5 l/1')	Pressure rise - turn of screw	Std. bar setting (Q=5 l/1')	Pressure rise - turn of screw
80 bar	(--)	180 bar	(--)	320 bar	(--)

Pressione di apertura  
Cracking pressure  
VALV N°1

A | 1 bar  
B | 7 bar

Regolazione  
Adjustment

X | Grano - Dowel  
K | Piombata - Sealed

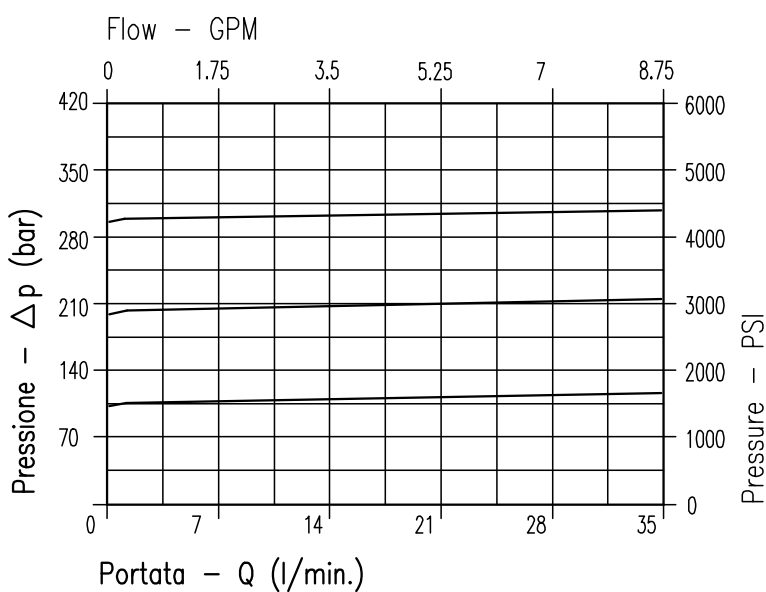


## CARATTERISTICHE

Luce nominale	<b>DN 6</b>
Portata min/max	<b>35 l/min - 8.75 GPM</b>
Pressione di lavoro max.	<b>350 bar - 5075 PSI</b>
Pressione max. di taratura	<b>350 bar - 5075 PSI</b>
Temperatura ambiente	<b>-30°C + 50°C</b>
Temperatura olio	<b>-30°C + 80°C</b>
Filtraggio consigliato	<b>30÷50 micron</b>
Peso 1/4" GAS	<b>0.855 Kg</b>
Peso 3/8" GAS	<b>0.837 Kg</b>
Peso 1/2" GAS	<b>0.727 Kg</b>

## PERFORMANCE

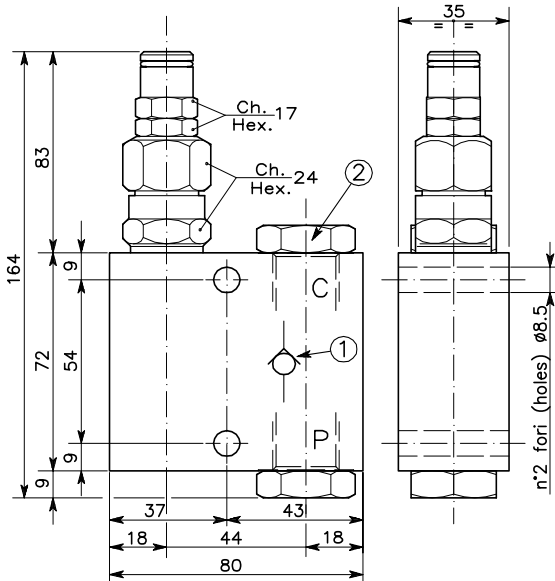
Rated size
Min/max flow-rate
Max working pressure
Max setting pressure
Room temperature
Oil temperature
Recommended filtration
Weight 1/4" GAS
Weight 3/8" GAS
Weight 1/2" GAS



Viscosità olio 46 cSt a 50°C  
Oil viscosity 46 cSt at 50°C

**VALVOLA DI SEQUENZA AD AZIONE DIRETTA INSENSIBILE ALLA CONTROPRESSIONE E COLLETTORE IN LINEA**  
**SEQUENCE, DIRECT ACTING COMPENSATED VALVE WITH IN LINE BODY**

REGOLAZIONE → Grano  
 ADJUSTMENT → Dowel  
 (X)

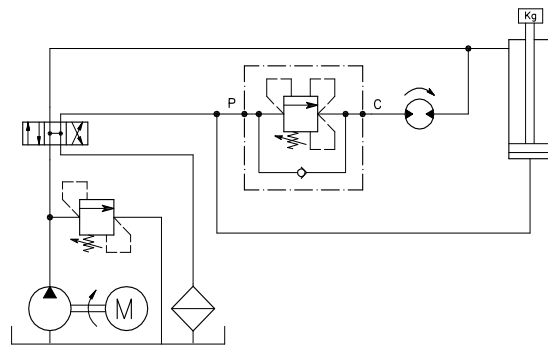


② Presenti solo nelle versioni 1/4" e 3/8"  
 Only 1/4" 3/8" version

**DIMENSIONI**  
**DIMENSIONS**

Campo taratura Setting range			Attacchi Port size C-P (BSPF)	Luce nominale Rated size DN	Portata max. Max flow-rate l/min - GPM
809	810	811	1/4"	6	20-5
812	813	814	3/8"	6	35-9
815	816	817	1/2"	6	35-9

**ESEMPIO TIPICO DI CIRCUITO**  
**TYPICAL CIRCUIT EXAMPLE**



**CODICE DI ORDINAZIONE**  
**HOW TO ORDER**

002 809 A X 0

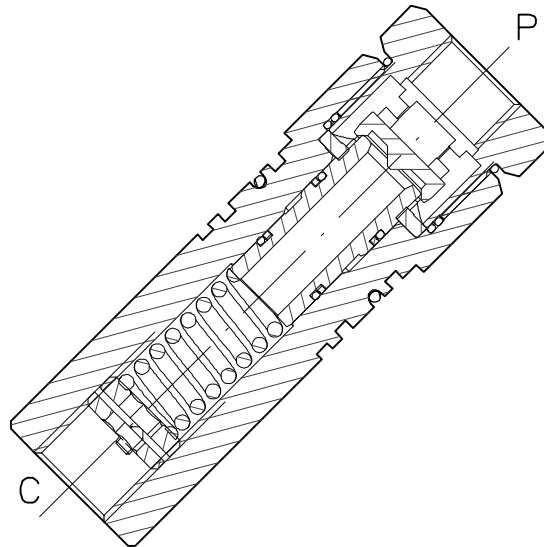
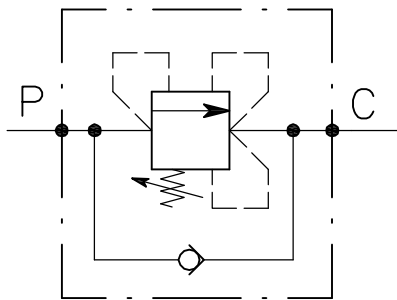
Pressione di apertura  
 Cracking pressure  
 VALV N°1

A | 1 bar  
 B | 7 bar

Campo taratura / Setting range					
809		810		811	
812		813		814	
815		816		817	
Campo taratura 5÷100 bar (molla colore blu) Setting range 5÷100 bar (blue spring)		Campo taratura 10÷210 bar (molla colore verde) Setting range 10÷210 bar (green spring)		Campo taratura 20÷350 bar (molla colore giallo) Setting range 20÷350 bar (yellow spring)	
Taratura standard (Q=5 l/1')	Incr. press. - bar giro/vite	Taratura standard (Q=5 l/1')	Incr. press. - bar giro/vite	Taratura standard (Q=5 l/1')	Incr. press. - bar giro/vite
Std. bar setting (Q=5 l/1')	Pressure rise - turn of screw	Std. bar setting (Q=5 l/1')	Pressure rise - turn of screw	Std. bar setting (Q=5 l/1')	Pressure rise - turn of screw
80 bar	(--)	180 bar	(--)	320 bar	(--)

Regolazione  
 Adjustment  
 X | Grano - Dowel

# VSQ-CC-100-12-L

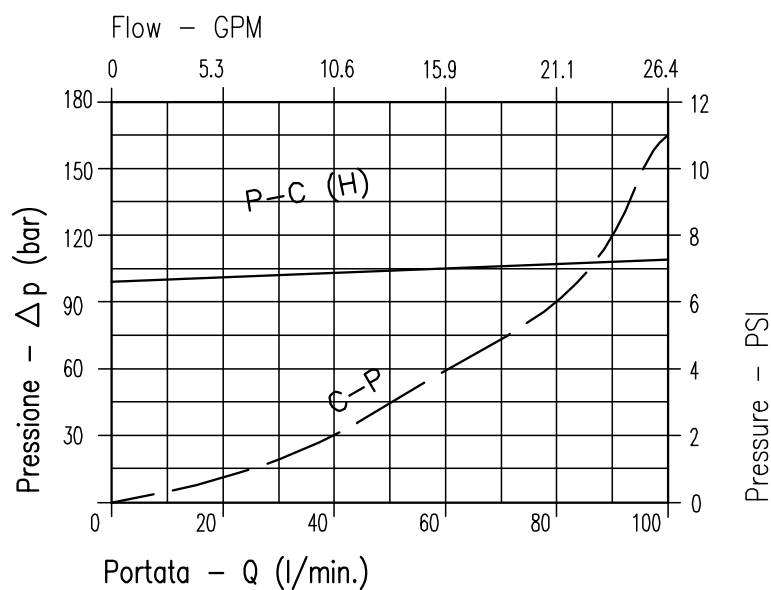


## CARATTERISTICHE

Luce nominale	<b>DN 10</b>
Portata min/max	<b>100 l/min - 26.42 GPM</b>
Pressione di lavoro max.	<b>350 bar - 5075 PSI</b>
Pressione max. di taratura	<b>140 bar - 2030 PSI</b>
Temperatura ambiente	<b>-30°C + 50°C</b>
Temperatura olio	<b>-30°C + 80°C</b>
Filtraggio consigliato	<b>30÷50 micron</b>
Peso	<b>0.8 Kg</b>

## PERFORMANCE

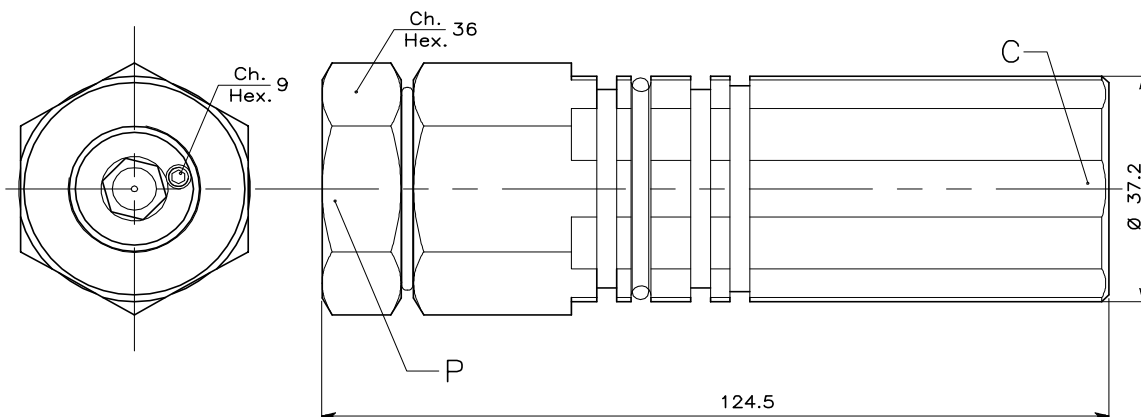
Rated size
Min/max flow-rate
Max working pressure
Max setting pressure
Room temperature
Oil temperature
Recommended filtration
Weight



**Viscosità olio 46 cSt a 50°C**  
**Oil viscosity 46 cSt at 50°C**

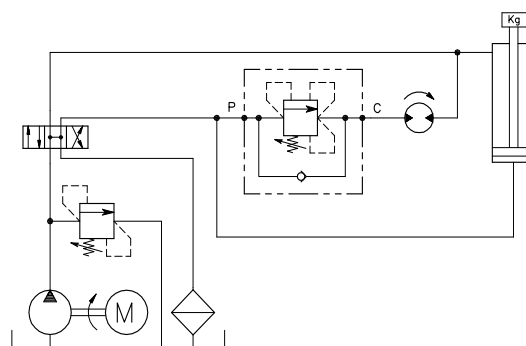
**VALVOLA DI SEQUENZA COMPENSATA AD AZIONE DIRETTA CON INSTALLAZIONE IN LINEA**  
**IN LINE, DIRECT ACTING, SELF COMPENSATED SEQUENCE VALVE**

REGOLAZIONE  
ADJUSTMENT →



**ESEMPIO TIPICO DI CIRCUITO**  
**TYPICAL CIRCUIT EXAMPLE**

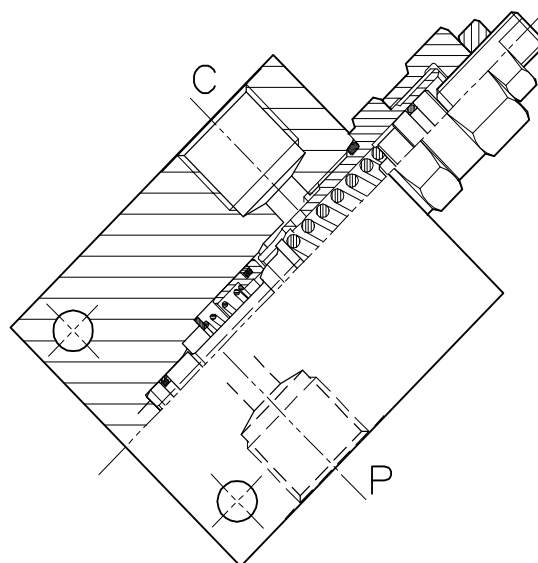
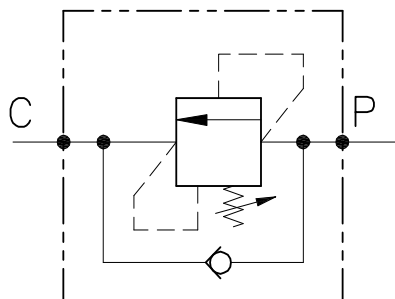
Attacchi  
Port size  
P-C  
GAS (BSPP)  
1/2"



**CODICE DI ORDINAZIONE**  
**HOW TO ORDER**

002 794 0 X 0

	Molle Springs	Protezione Sfiato Air Bleed protection
0	Campo taratura 20÷140 bar (colore giallo) Setting range 20÷140 bar (yellow)	X Solo O-Ring O-Ring only Y O-Ring + tubo in inox O-Ring + stainless steel sleeve

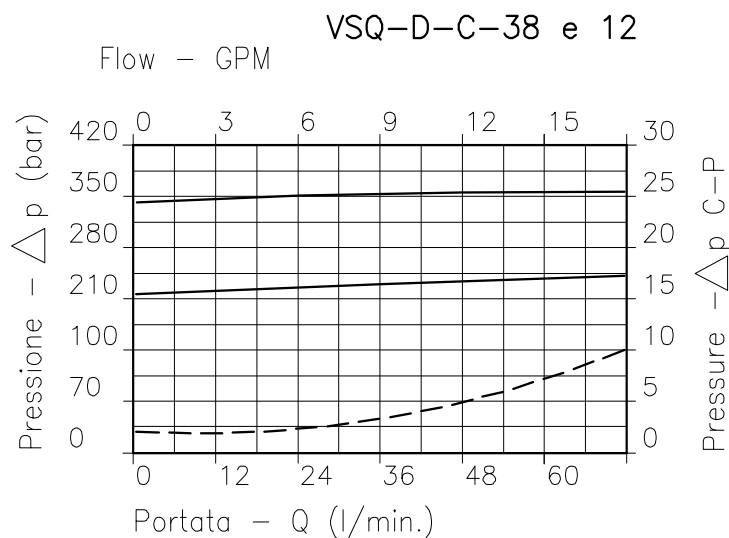


## CARATTERISTICHE

Luce nominale min/max	<b>DN 8/10</b>
Portata min/max	<b>1/60 l/min - 0.26/15.9 GPM</b>
Pressione di lavoro max.	<b>350 bar - 5075 PSI</b>
Pressione max. di taratura	<b>350 bar - 5075 PSI</b>
Temperatura ambiente	<b>-30°C + 50°C</b>
Temperatura olio	<b>-30°C + 80°C</b>
Filtraggio consigliato	<b>30 micron</b>
Peso 3/8" GAS	<b>0.521 Kg</b>
Peso 1/2" GAS	<b>0.642 Kg</b>

## PERFORMANCE

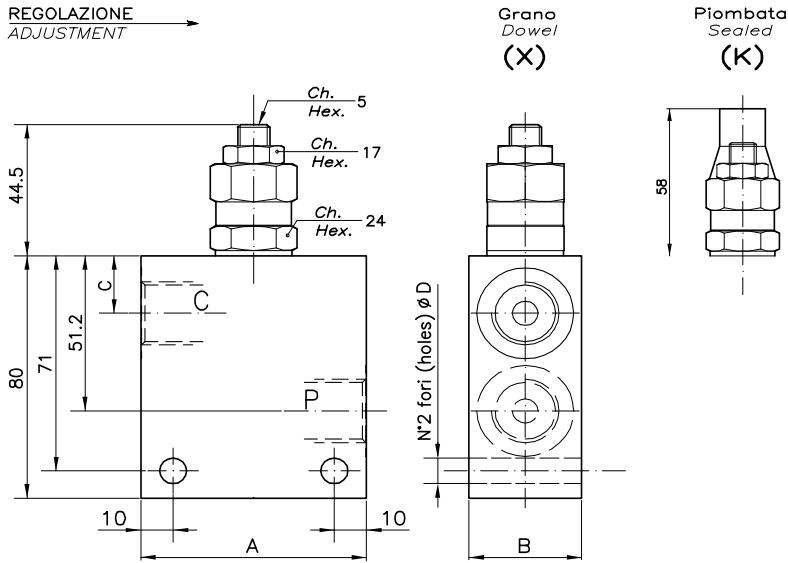
Min/max rated size
Min/max flow-rate
Max working pressure
Max setting pressure
Room temperature
Oil temperature
Recommended filtration
Weight 3/8" GAS
Weight 1/2" GAS



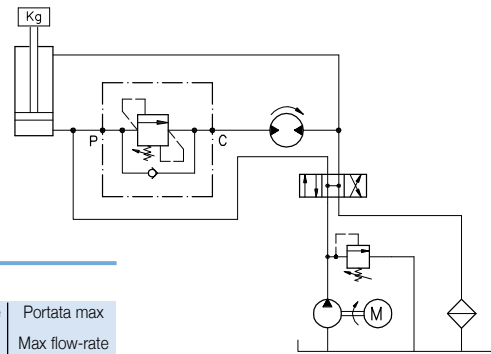
**Viscosità olio 46 cSt a 50°C**  
**Oil viscosity 46 cSt at 50°C**

# VALVOLA DI SEQUENZA AD AZIONE DIFFERENZIALE E CON COLLETTORE IN LINEA SEQUENCE VALVE, DIFFERENTIAL AREA PISTON TYPE VALVE WITH IN LINE BODY

REGOLAZIONE  
ADJUSTMENT →



## ESEMPIO TIPICO DI CIRCUITO TYPICAL CIRCUIT EXAMPLE



## DIMENSIONI DIMENSIONS

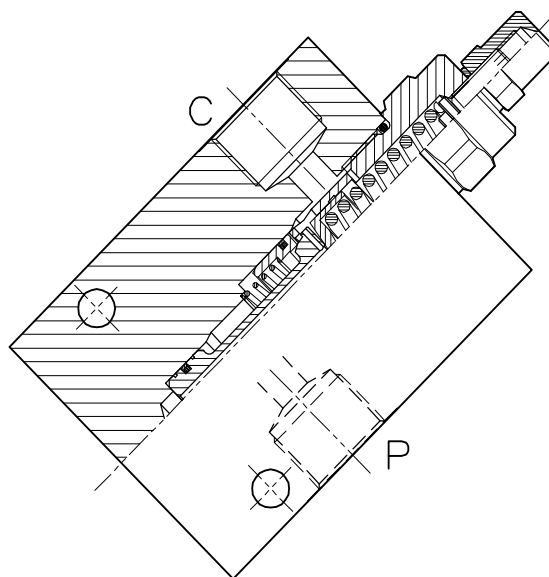
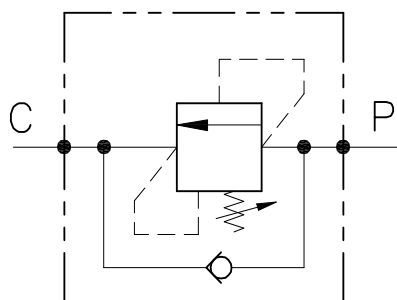
Campo taratura Setting range	A	B	C	D	Attacchi Port size P-C GAS (BSPP)	Luce nominale Rated size DN	Portata max Max flow-rate l/min - GPM
070 297	60	30	21	6.5	3/8"	8	40-10
071 298	70	35	19	8.5	1/2"	10	60-15

## CODICE DI ORDINAZIONE HOW TO ORDER

002 070 0 X 0

Campo taratura / Setting range			
070	297		
071	298		
Campo taratura 30÷220 bar (molla colore verde) Setting range 30÷220 bar (green spring)	Campo taratura 60÷350 bar (molla colore giallo) Setting range 60÷350 bar (yellow spring)		
Taratura standard (Q=5 l/1') Std. bar setting (Q=5 l/1')	Incr. press. - bar giro/vite Pressure rise - turn of screw	Taratura standard (Q=5 l/1') Std. bar setting (Q=5 l/1')	Incr. press. - bar giro/vite Pressure rise - turn of screw
180 bar	(138)	250 bar	(142)

Regolazione Adjustment	
X	Grano - Dowel
K	Piombata - Sealed

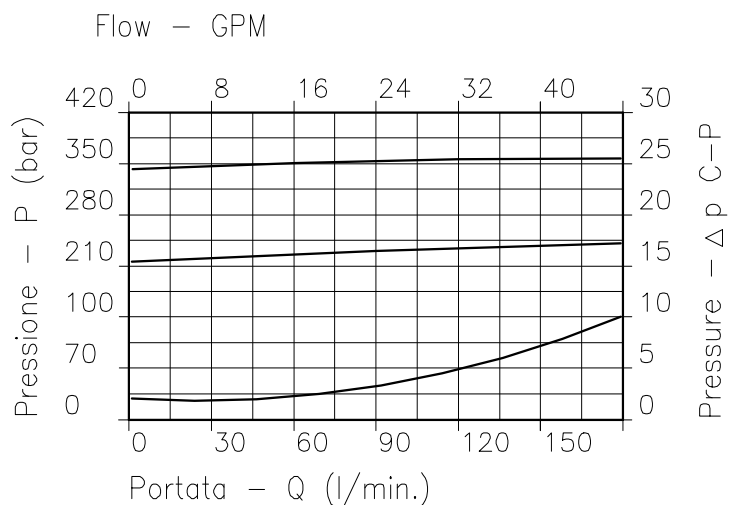


## CARATTERISTICHE

Luca nominale min/max	<b>DN 12/14</b>
Portata min/max	<b>1/180 l/min - 0.26/48 GPM</b>
Pressione di lavoro max.	<b>350 bar - 5075 PSI</b>
Pressione max. di taratura	<b>350 bar - 5075 PSI</b>
Temperatura ambiente	<b>-30°C + 50°C</b>
Temperatura olio	<b>-30°C + 80°C</b>
Filtraggio consigliato	<b>30 micron</b>
Peso 3/4" GAS	<b>1.349 Kg</b>
Peso 1" GAS	<b>1.585 Kg</b>

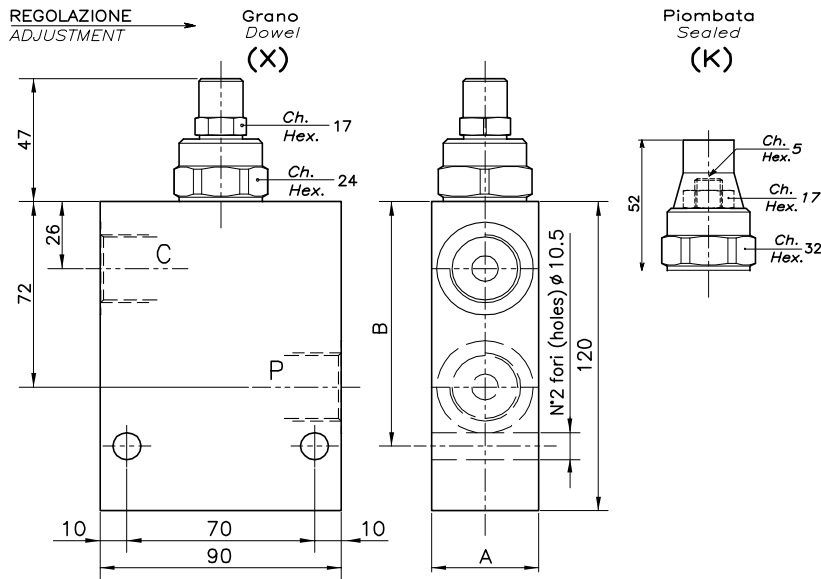
## PERFORMANCE

Min/max rated size
Min/max flow-rate
Max working pressure
Max setting pressure
Room temperature
Oil temperature
Recommended filtration
Weight 3/4" GAS
Weight 1" GAS

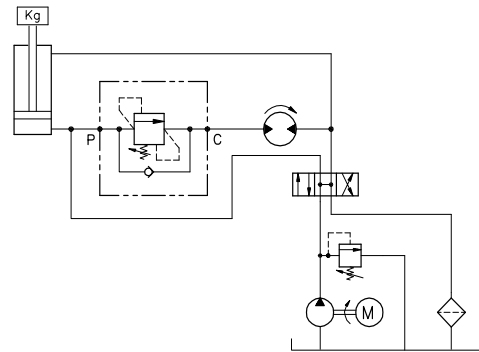


**Viscosità olio 46 cSt a 50°C**  
**Oil viscosity 46 cSt at 50°C**

**VALVOLA DI SEQUENZA AD AZIONE DIFFERENZIALE E CON COLLETTORE IN LINEA**  
**SEQUENCE VALVE, DIFFERENTIAL AREA PISTON TYPE VALVE WITH IN LINE BODY**



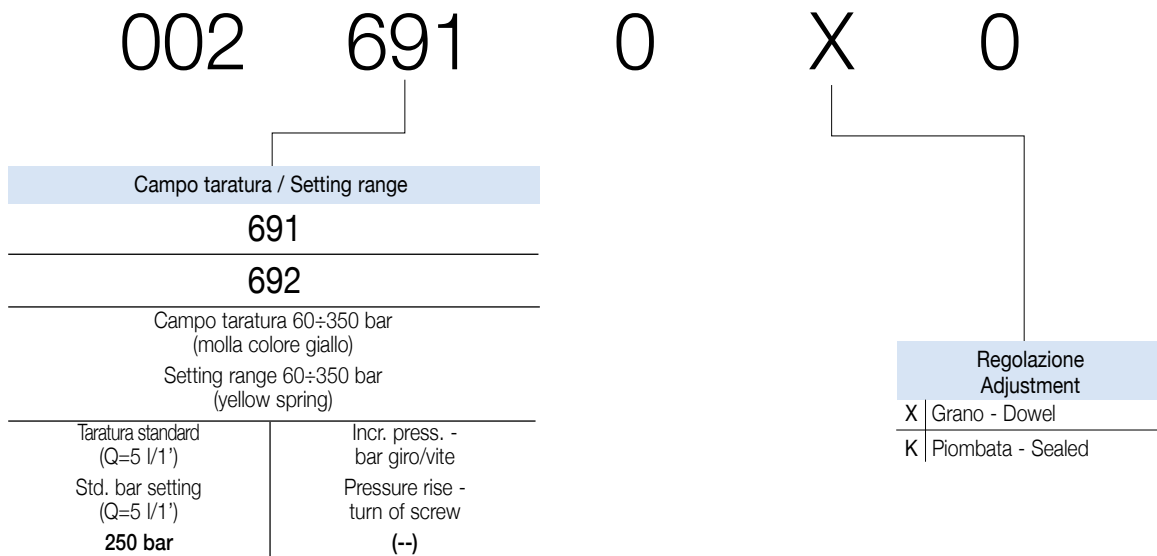
**ESEMPIO TIPICO DI CIRCUITO**  
**TYPICAL CIRCUIT EXAMPLE**



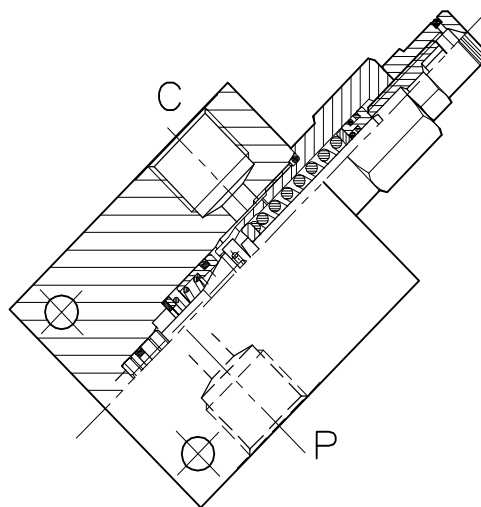
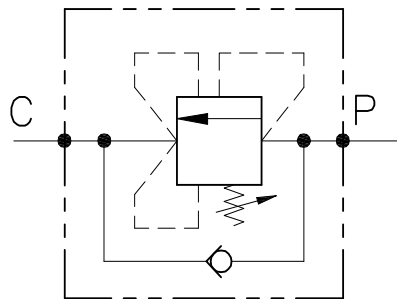
**DIMENSIONI**  
**DIMENSIONS**

Campo taratura Setting range	A	B	Attacchi Port size P-C GAS (BSPP)	Luce nominale Rated size DN	Portata max Max flow-rate l/min - GPM
691	40	95	3/4"	12	150-40
692	50	107	1"	14	180-48

**CODICE DI ORDINAZIONE**  
**HOW TO ORDER**



# VSQ-D-C-...-CC-...

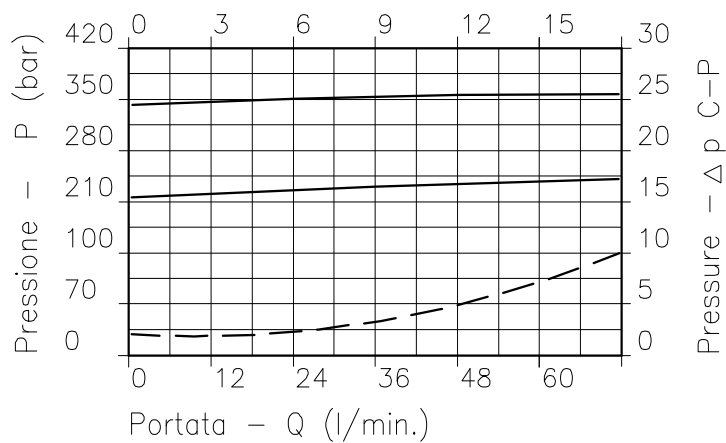


## CARATTERISTICHE

Luce nominale min/max	<b>DN 8/10</b>
Portata min/max	<b>1/60 l/min - 0.26/15,9 GPM</b>
Pressione di lavoro max.	<b>350 bar - 5075 PSI</b>
Pressione max. di taratura	<b>350 bar - 5075 PSI</b>
Temperatura ambiente	<b>-30°C + 50°C</b>
Temperatura olio	<b>-30°C + 80°C</b>
Filtraggio consigliato	<b>30 micron</b>

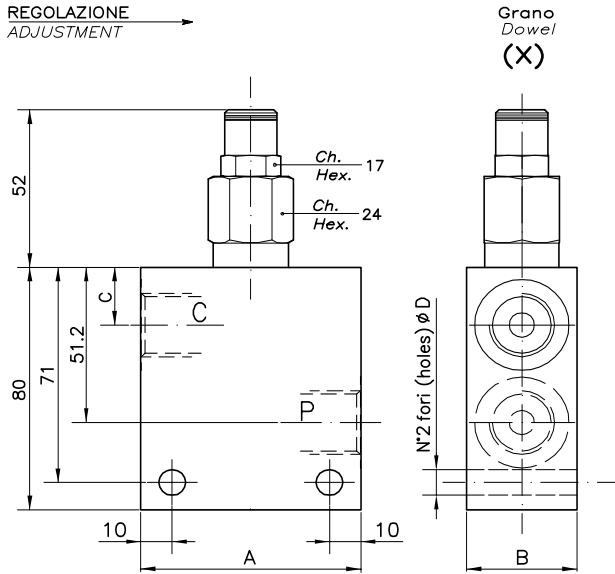
## PERFORMANCE

Min/max rated size
Min/max flow-rate
Max working pressure
Max setting pressure
Room temperature
Oil temperature
Recommended filtration

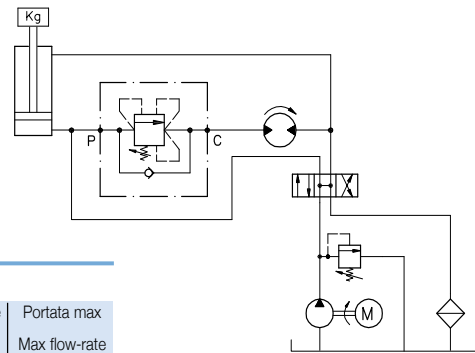


Viscosità olio 46 cSt a 50°C  
Oil viscosity 46 cSt at 50°C

**VALVOLA DI SEQUENZA PER CENTRO CHIUSO AD AZIONE DIFFERENZIALE**  
**SEQUENCE COMPENSATED DIFFERENTIAL AREA PISTON TYPE VALVE**



**ESEMPIO TIPICO DI CIRCUITO**  
**TYPICAL CIRCUIT EXAMPLE**



**DIMENSIONI**  
**DIMENSIONS**

Campo taratura Setting range		A	B	C	D	Attacchi Port size P-C GAS (BSPP)	Luce nominale Rated size DN	Portata max Max flow-rate l/min - GPM
688	687	60	30	21	6.5	3/8"	8	40-10
690	689	70	35	19	8.5	1/2"	10	60-15

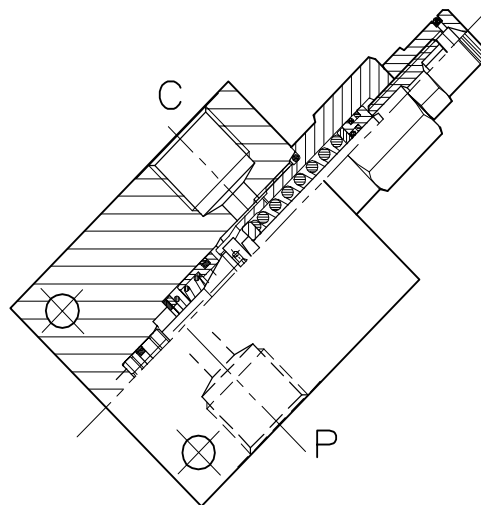
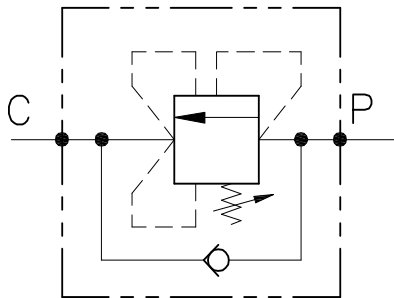
**CODICE DI ORDINAZIONE**  
**HOW TO ORDER**

002 687 0 X 0

Campo taratura / Setting range			
688		687	
690		689	
Campo taratura 30÷220 bar (molla colore giallo) Setting range 30÷220 bar (yellow spring)		Campo taratura 60÷350 bar (molla colore rosso) Setting range 60÷350 bar (red spring)	
Taratura standard (Q=5 l/1')	Incr. press. - bar giro/vite	Taratura standard (Q=5 l/1')	Incr. press. - bar giro/vite
Std. bar setting (Q=5 l/1')	Pressure rise - turn of screw	Std. bar setting (Q=5 l/1')	Pressure rise - turn of screw
180 bar	(138)	250 bar	(142)

Regolazione  
Adjustment  
X | Grano - Dowel

# VSQ-D-C-...-CC-...

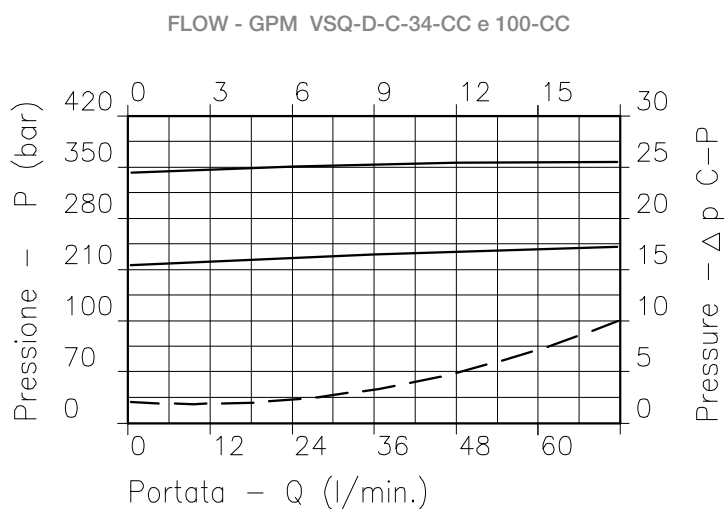


## CARATTERISTICHE

Luce nominale min/max	<b>DN 8/10</b>
Portata min/max	<b>1/60 l/min - 0.26/15,9 GPM</b>
Pressione di lavoro max.	<b>350 bar - 5075 PSI</b>
Pressione max. di taratura	<b>350 bar - 5075 PSI</b>
Temperatura ambiente	<b>-30°C + 50°C</b>
Temperatura olio	<b>-30°C + 80°C</b>
Filtraggio consigliato	<b>30 micron</b>

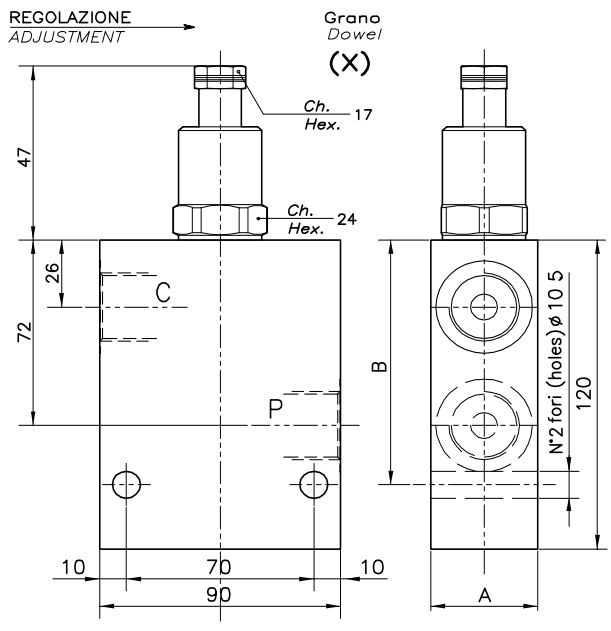
## PERFORMANCE

Min/max rated size
Min/max flow-rate
Max working pressure
Max setting pressure
Room temperature
Oil temperature
Recommended filtration

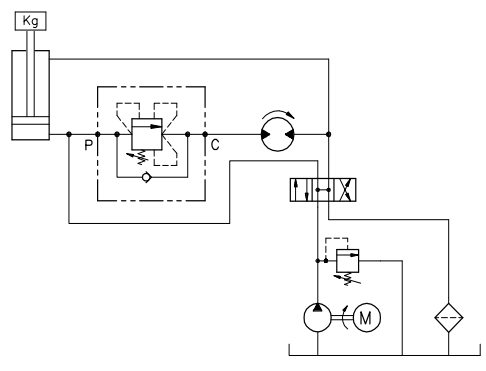


Viscosità olio 46 cSt a 50°C  
Oil viscosity 46 cSt at 50°C

**VALVOLA DI SEQUENZA PER CENTRO CHIUSO AD AZIONE DIFFERENZIALE**  
**SEQUENCE COMPENSATED DIFFERENTIAL AREA PISTON TYPE VALVE**



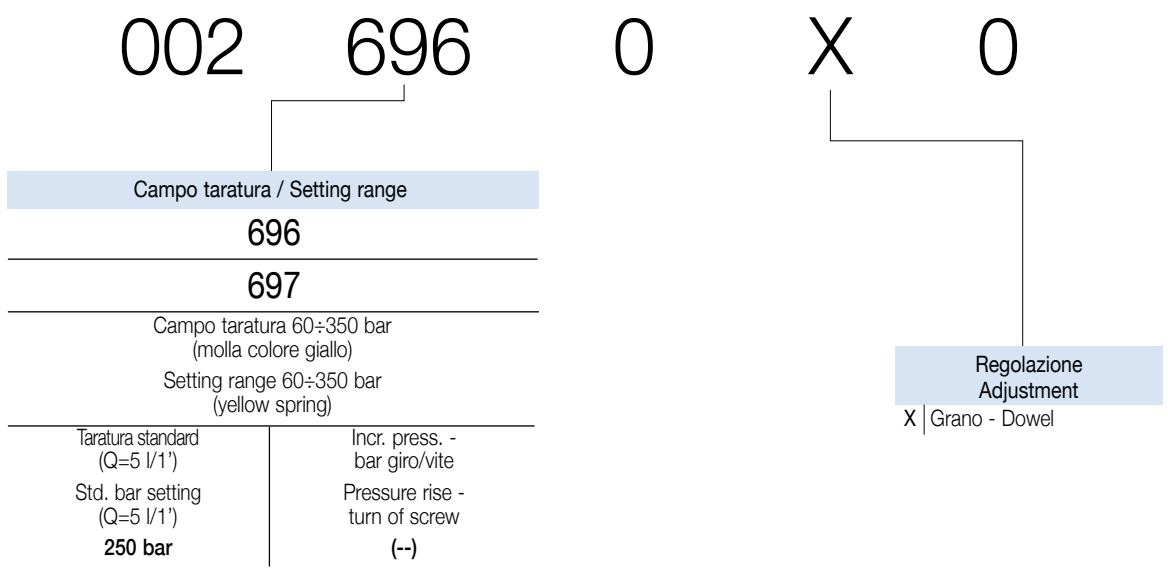
**ESEMPIO TIPICO DI CIRCUITO**  
**TYPICAL CIRCUIT EXAMPLE**

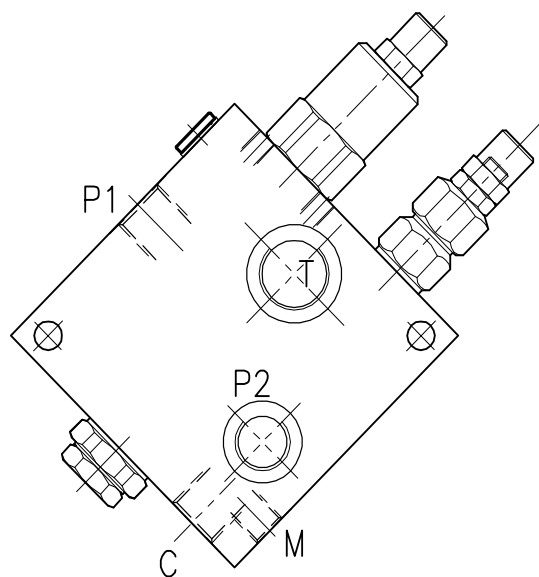
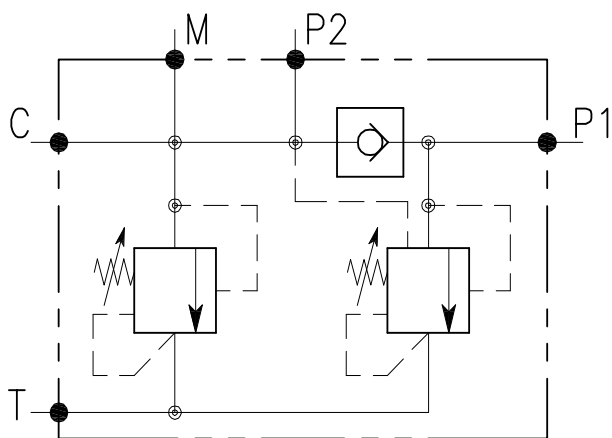


**DIMENSIONI**  
**DIMENSIONS**

Campo taratura Setting range	A	B	Attacchi Port size P-C GAS (BSPP)	Luce nominale Rated size DN	Portata max Max flow-rate l/min - GPM
696	40	95	3/4"	12	150-40
697	50	107	1"	14	180-48

**CODICE DI ORDINAZIONE**  
**HOW TO ORDER**





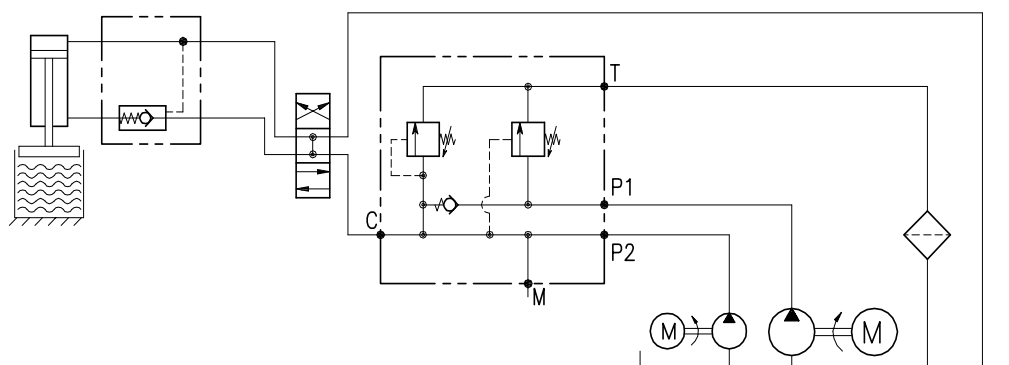
## CARATTERISTICHE

Luca nominale	<b>DN 10</b>
Portata max	<b>90 l/min - 22 GPM</b>
Pressione di lavoro max.	<b>350 bar - 5075 PSI</b>
Pressione max. di taratura	<b>350 bar - 5075 PSI</b>
Temperatura ambiente	<b>-30°C + 50°C</b>
Temperatura olio	<b>-30°C + 80°C</b>
Filtraggio consigliato	<b>30÷50 micron</b>
Peso	<b>2.796 Kg</b>

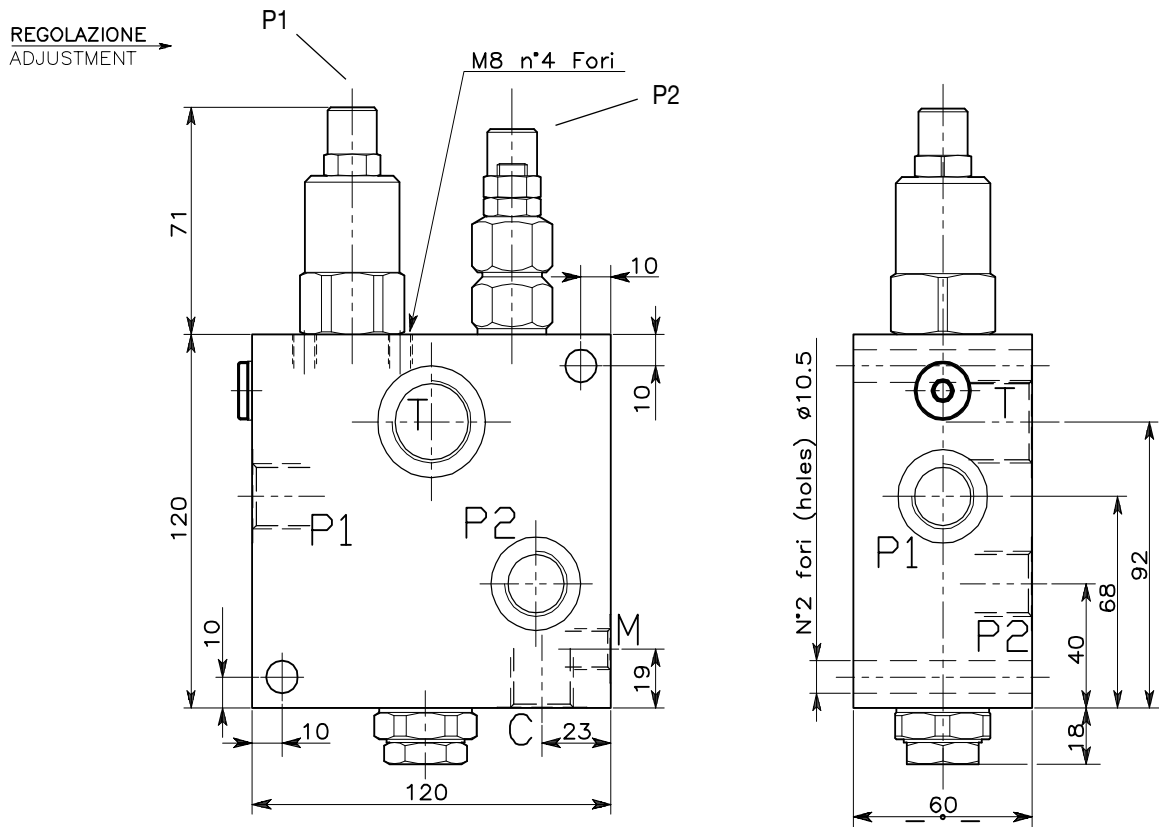
## PERFORMANCE

Rated size
Max flow-rate
Max working pressure
Max setting pressure
Room temperature
Oil temperature
Recommended filtration
Weight

## ESEMPIO TIPICO DI CIRCUITO TYPICAL CIRCUIT EXAMPLE



**VALVOLA DI MESSA A SCARICO PER POMPA DOPPIA CON CONTROLLO DELLA PRESSIONE,  
MONTAGGIO IN LINEA**  
**PUMP UNLOADING VALVE WITH ADDITIONAL RELIEF AND IN LINE BODY**



**DIMENSIONI  
DIMENSIONS**

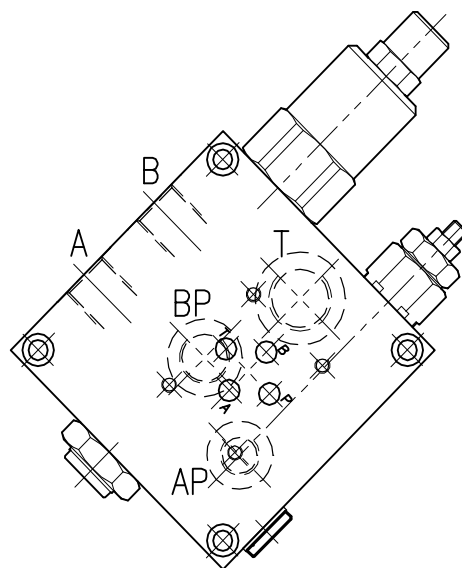
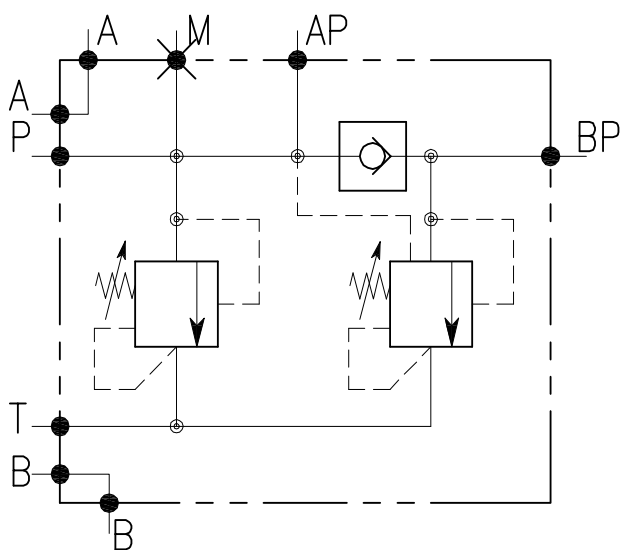
Campo taratura Setting range	Attacchi Port size T GAS (BSPP)	Attacchi Port size P1-P2 C GAS (BSPP)	Attacchi Port size M GAS (BSPP)	Luce nominale Rated size DN	Portata max Max flow-rate l/min - GPM
046	3/4"	1/2"	1/4"	10	90-22

**CODICE DI ORDINAZIONE  
HOW TO ORDER**

002 046 0 X 0

Campo taratura / Setting range			
(P2)	046	(P1)	
Campo taratura 20÷350 bar (molla colore giallo) Setting range 20÷350 bar (yellow spring)		Campo taratura 10÷90 bar (molla colore giallo) Setting range 10÷90 bar (yellow spring)	
Taratura standard (Q=5 l/1') Std. bar setting (Q=5 l/1') 280 bar	Incr. press. - bar giro/vite Pressure rise - turn of screw (--)	Taratura standard (Q=5 l/1') Std. bar setting (Q=5 l/1') 40 bar	Incr. press. - bar giro/vite Pressure rise - turn of screw (--)

# VD-CTP-03



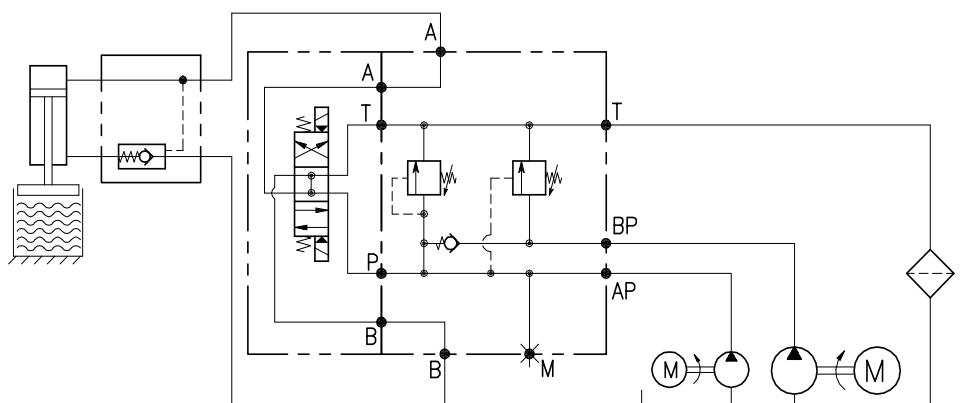
## CARATTERISTICHE

Luce nominale	<b>DN 10</b>
Portata max	<b>60 l/min - 15 GPM</b>
Pressione di lavoro max.	<b>350 bar - 5075 PSI</b>
Pressione max. di taratura	<b>350 bar - 5075 PSI</b>
Temperatura ambiente	<b>-30°C + 50°C</b>
Temperatura olio	<b>-30°C + 80°C</b>
Filtraggio consigliato	<b>30÷50 micron</b>
Peso	

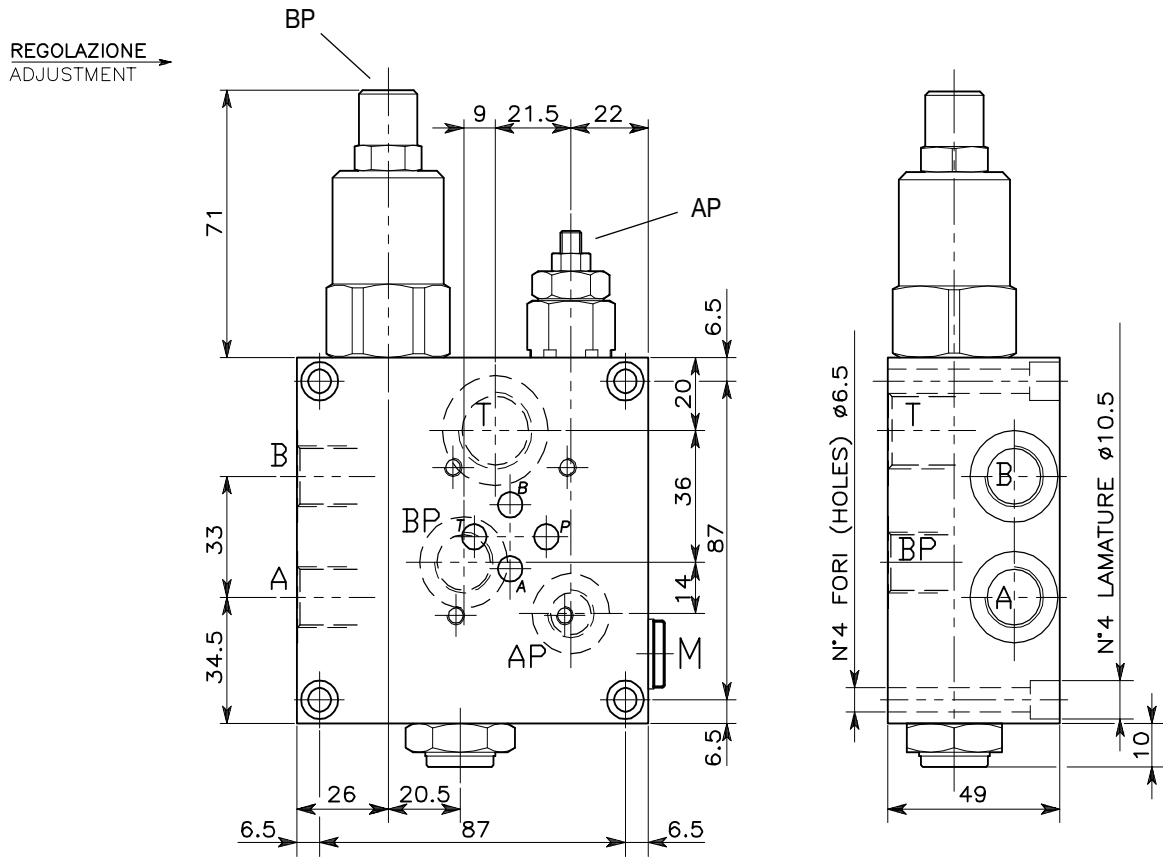
## PERFORMANCE

Rated size
Max flow-rate
Max working pressure
Max setting pressure
Room temperature
Oil temperature
Recommended filtration
Weight

## ESEMPIO TIPICO DI CIRCUITO TYPICAL CIRCUIT EXAMPLE



**VALVOLA DI MESSA A SCARICO PER POMPA DOPPIA CON CONTROLLO DELLA PRESSIONE, MONTAGGIO CETOP**  
**PUMP UNLOADING VALVE WITH ADDITIONAL RELIEF, CETOP MOUNTING**



**DIMENSIONI**  
**DIMENSIONS**

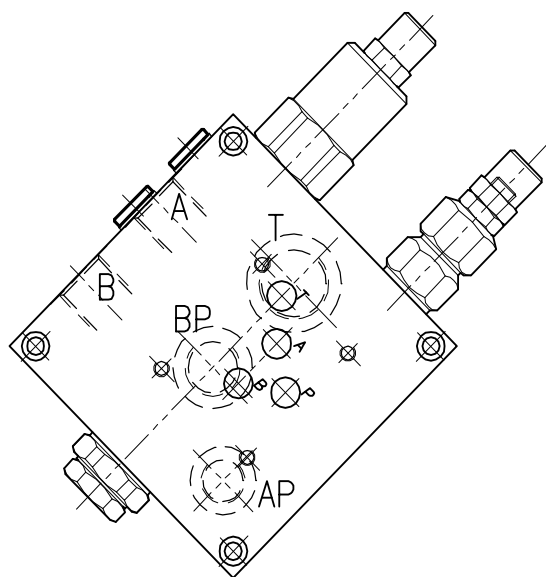
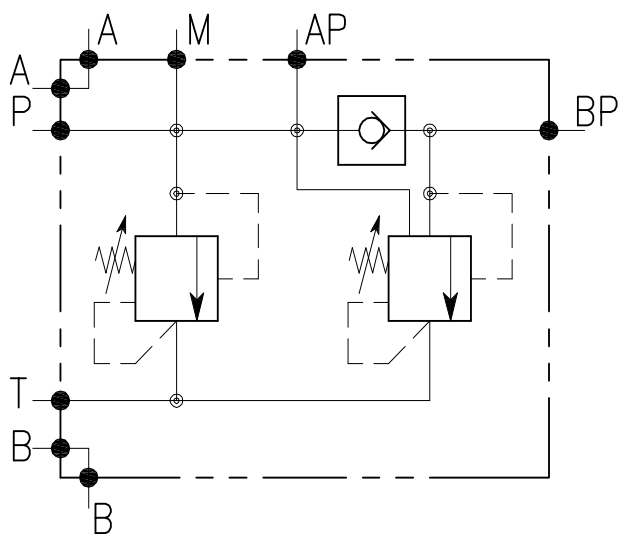
Campo taratura Setting range			Attacchi Port size T GAS (BSPP)	Attacchi Port size A-B-BP GAS (BSPP)	Attacchi Port size AP-M GAS (BSPP)	Luce nominale Rated size DN	Portata max Max flow-rate l/min - GPM
677	676	675	1/2"	3/8"	1/4"	10	60-15

**CODICE DI ORDINAZIONE**  
**HOW TO ORDER**

002 677 0 X 0

Campo taratura / Setting range			
(AP) 677	(AP) 676	(AP) 675	(BP) 675
Campo taratura 20÷350 bar (molla colore giallo) Setting range 20÷350 bar (yellow spring)	Campo taratura 10÷210 bar (molla colore giallo) Setting range 10÷210 bar (yellow spring)	Campo taratura 5÷100 bar (molla colore giallo) Setting range 5÷100 bar (yellow spring)	Campo taratura 10÷90 bar (molla colore giallo) Setting range 10÷90 bar (yellow spring)
Taratura standard (Q=5 l/1') Std. bar setting (Q=5 l/1') <b>280 bar</b>	Taratura standard (Q=5 l/1') Std. bar setting (Q=5 l/1') <b>140 bar</b>	Taratura standard (Q=5 l/1') Std. bar setting (Q=5 l/1') <b>70 bar</b>	Taratura standard (Q=5 l/1') Std. bar setting (Q=5 l/1') <b>40 bar</b>

# VD-CTP-05



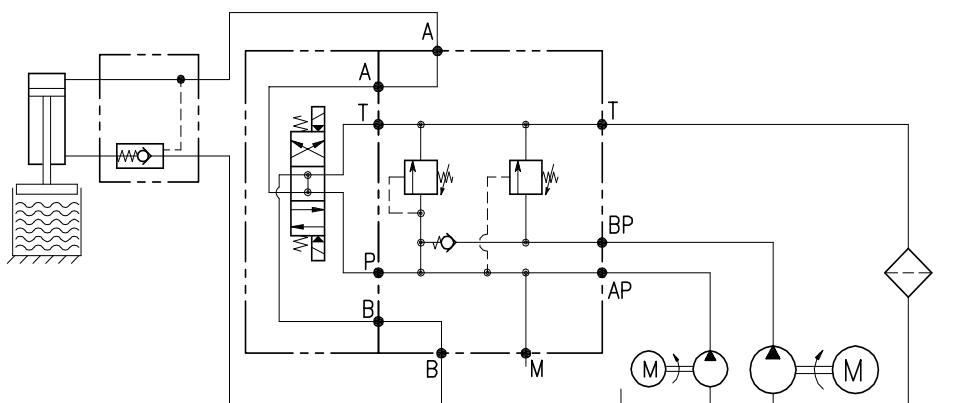
## CARATTERISTICHE

Luce nominale	<b>DN 10</b>
Portata max	<b>90 l/min - 22 GPM</b>
Pressione di lavoro max.	<b>350 bar - 5075 PSI</b>
Pressione max. di taratura	<b>350 bar - 5075 PSI</b>
Temperatura ambiente	<b>-30°C + 50°C</b>
Temperatura olio	<b>-30°C + 80°C</b>
Filtraggio consigliato	<b>30÷50 micron</b>
Peso	

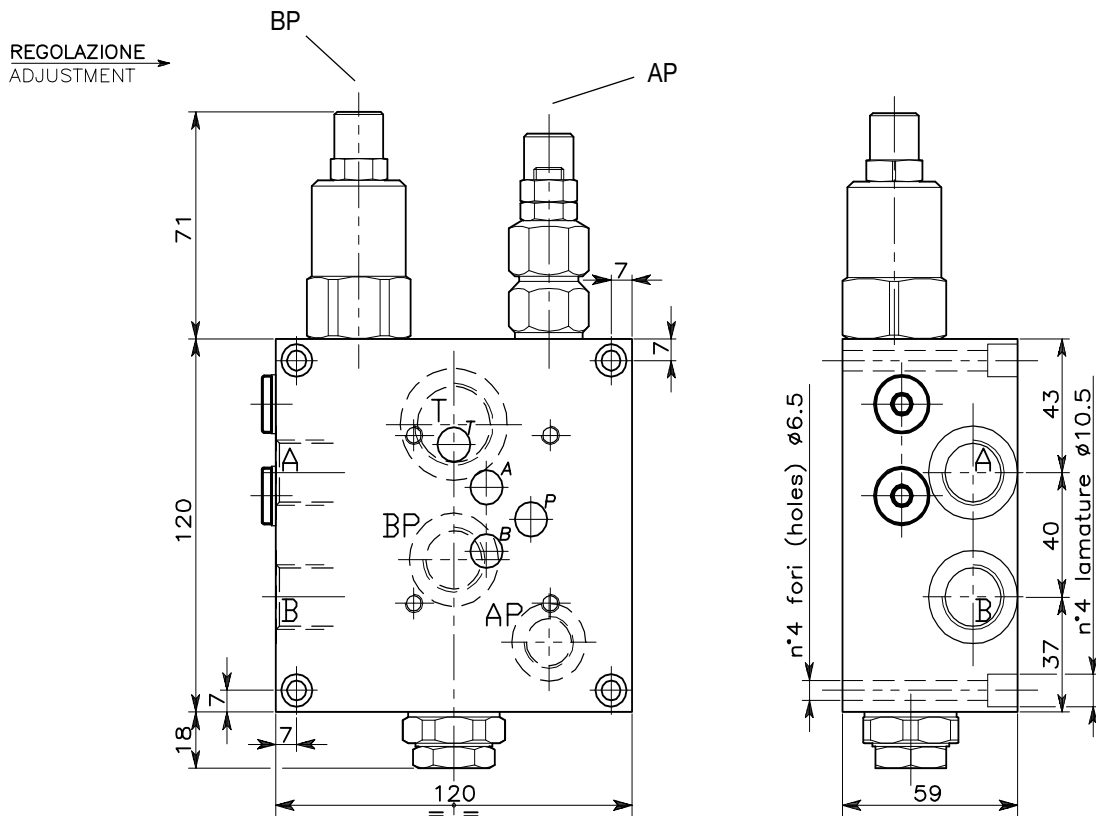
## PERFORMANCE

Rated size
Max flow-rate
Max working pressure
Max setting pressure
Room temperature
Oil temperature
Recommended filtration
Weight

## ESEMPIO TIPICO DI CIRCUITO TYPICAL CIRCUIT EXAMPLE



**VALVOLA DI MESSA A SCARICO PER POMPA DOPPIA CON CONTROLLO DELLA PRESSIONE, MONTAGGIO CETOP**  
**PUMP UNLOADING VALVE WITH ADDITIONAL RELIEF, CETOP MOUNTING**



**DIMENSIONI**  
**DIMENSIONS**

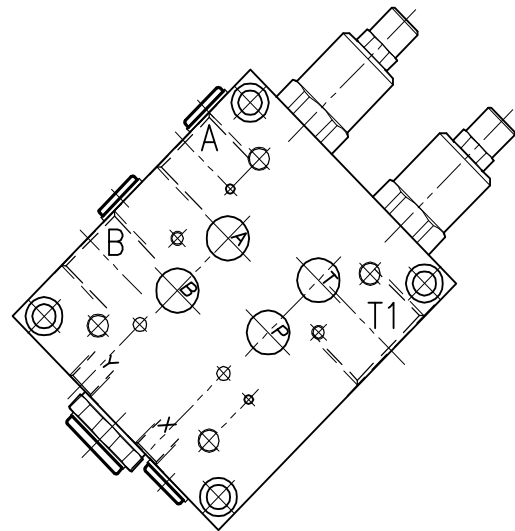
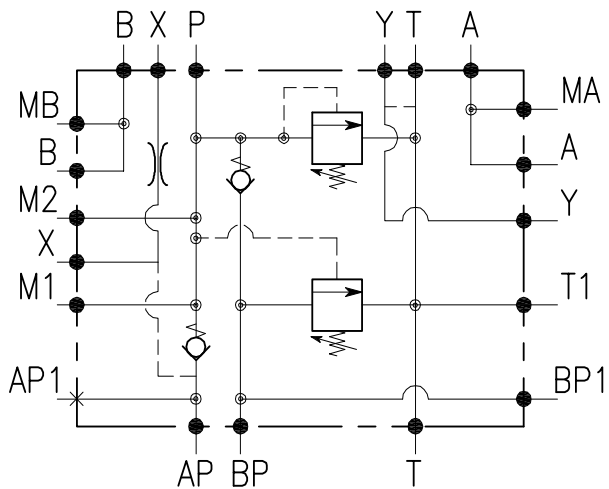
Campo taratura Setting range			Attacchi Port size T GAS (BSPP)	Attacchi Port size P1-P2 C GAS (BSPP)	Attacchi Port size AP GAS (BSPP)	Luce nominale Rated size DN	Portata max Max flow-rate l/min - GPM	Attacchi Port size M GAS (BSPP)
680	679	678	3/4"	1/2"	3/8"	12	90-22	1/4"

**CODICE DI ORDINAZIONE**  
**HOW TO ORDER**

002 680 0 X 0

Campo taratura / Setting range			
(AP) 680	(AP) 679	(AP) 678	(BP) 678
Campo taratura 20÷350 bar (molla colore giallo) Setting range 20÷350 bar (yellow spring)	Campo taratura 10÷210 bar (molla colore giallo) Setting range 10÷210 bar (yellow spring)	Campo taratura 5÷100 bar (molla colore giallo) Setting range 5÷100 bar (yellow spring)	Campo taratura 10÷90 bar (molla colore giallo) Setting range 10÷90 bar (yellow spring)
Taratura standard (Q=5 l/1') Std. bar setting (Q=5 l/1') 320 bar	Taratura standard (Q=5 l/1') Std. bar setting (Q=5 l/1') 180 bar	Taratura standard (Q=5 l/1') Std. bar setting (Q=5 l/1') 80 bar	Taratura standard (Q=5 l/1') Std. bar setting (Q=5 l/1') 40 bar

# VDP-L16-FC7-34-L-F-...



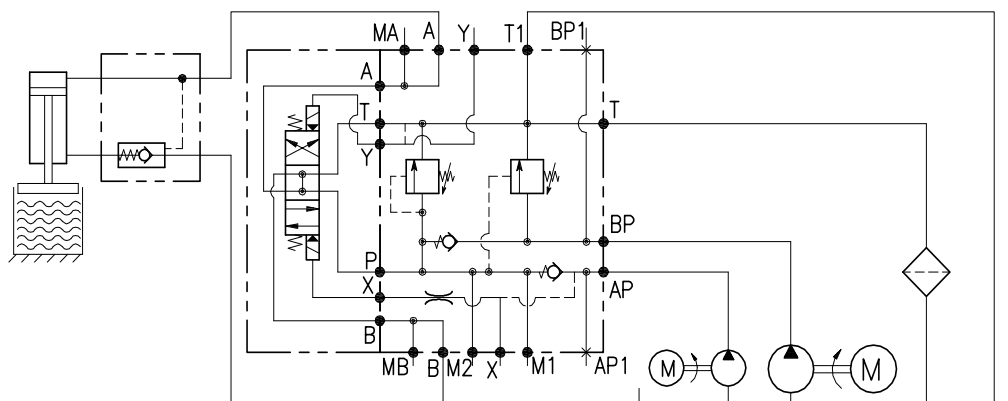
## CARATTERISTICHE

Luce nominale	<b>DN 16</b>
Portata max	<b>200 l/min - 50 GPM</b>
Pressione di lavoro max.	<b>350 bar - 5075 PSI</b>
Pressione max. di taratura	<b>350 bar - 5075 PSI</b>
Temperatura ambiente	<b>-30°C + 50°C</b>
Temperatura olio	<b>-30°C + 80°C</b>
Filtraggio consigliato	<b>30-50 micron</b>
Peso	<b>7.505 Kg</b>

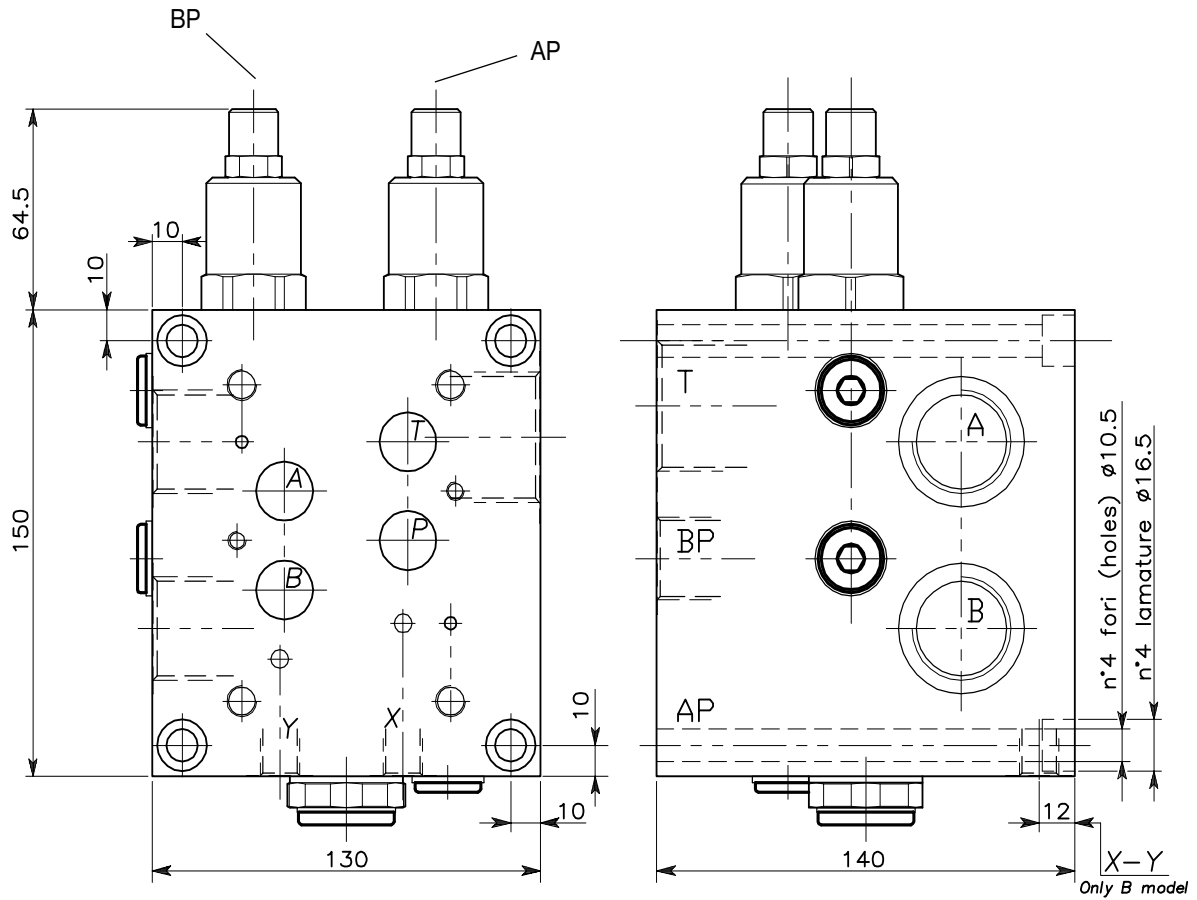
## PERFORMANCE

Rated size
Max flow-rate
Max working pressure
Max setting pressure
Room temperature
Oil temperature
Recommended filtration
Weight

## ESEMPIO TIPICO DI CIRCUITO TYPICAL CIRCUIT EXAMPLE



**VALVOLA DI MESSA A SCARICO PER POMPA DOPPIA CON CONTROLLO DELLA PRESSIONE, MONTAGGIO CETOP**  
**PUMP UNLOADING VALVE WITH ADDITIONAL RELIEF, CETOP MOUNTING**



**DIMENSIONI**  
**DIMENSIONS**

Campo taratura Setting range	Attacchi Port size T-T1 GAS (BSPP)	Attacchi Port size A-B GAS (BSPP)	Attacchi Port size BP-BP1 GAS (BSPP)	Attacchi Port size AP-AP1 GAS (BSPP)	Attacchi Port size M1-M2-MA MB-X-Y GAS (BSPP)	Luce nominale Rated size DN	Portata max Max flow-rate l/min - GPM
404	1 1/4"	1"	3/4"	1/2"	1/4"	16	200-50

**CODICE DI ORDINAZIONE**  
**HOW TO ORDER**

002      404      A      0      0

Campo taratura / Setting range				Pilotaggio Pilot	
(AP)	404	(BP)		A	B
Campo taratura 20÷350 bar (molla colore giallo) Setting range 20÷350 bar (yellow spring)		Campo taratura 10÷90 bar (molla colore giallo) Setting range 10÷90 bar (yellow spring)		Interni - Internal	Esterni - external 1/4" GAS
Taratura standard (Q=5 l/1') Std. bar setting (Q=5 l/1') 280 bar	Incr. press. - bar giro/vite Pressure rise - turn of screw (--)	Taratura standard (Q=5 l/1') Std. bar setting (Q=5 l/1') 40 bar	Incr. press. - bar giro/vite Pressure rise - turn of screw (--)		