

La serie di filtri APM è indicata per utilizzi in linee in pressione fino a 110bar; hanno due grandezze, con portate fino a 60L/min. Il grado di filtrazione si spinge fino a 3 micron. Testina e contenitore sono realizzati in alluminio temprato. Massima portata nominale: 60 L/min. Massima pressione di esercizio: 110 bar.

The series of filters APM is suitable for pressure lines until 110bar; they have two sizes, with oil flow up to 60L/min. The degree of filtration is until 3 micron; head and body are made of aluminum tempered. Maximum nominal flow: 60 L/min. Maximum pressure: 110 bar.



APM (110 bar)

FILTRI IN LINEA
A MEDIA PRESSIONE

IN LINE FILTER
MEDIUM PRESSURE



MATERIALI (corpo)

- Attacchi filettati gas cilindrico secondo UNI 388
- Testina e contenitore eseguite in alluminio temperato

MATERIALS (housing)

- BSP threads as UNI 388
- Head and body in alu-tempered alloy

CONDIZIONI DI ESERCIZIO

Pressioni corpo filtro Pressione massima di esercizio:
110 bar
Pressione massima di collaudo:
220 bar

Temperatura d'esercizio da -25°C a +110°C

Valvola by-pass tarata a 6 bar

Compatibilità con i liquidi - ISO 2943 Compatibili con oli minerali tipo (HH, HM, HR, HV, HG secondo ISO 6743/4)

WORKING CONDITIONS

Filter pressure Max. working pressure:
110 bar
Max. test pressure:
220 bar

Working temperature from -25°C to +110°C

By-pass valve setting to 6 bar

Compatibility with hydraulic fluids ISO 2943 Compatible with mineral oils type (HH, HM, HR, HV, HG according to ISO 6743/4)

ELEMENTI FILTRANTI

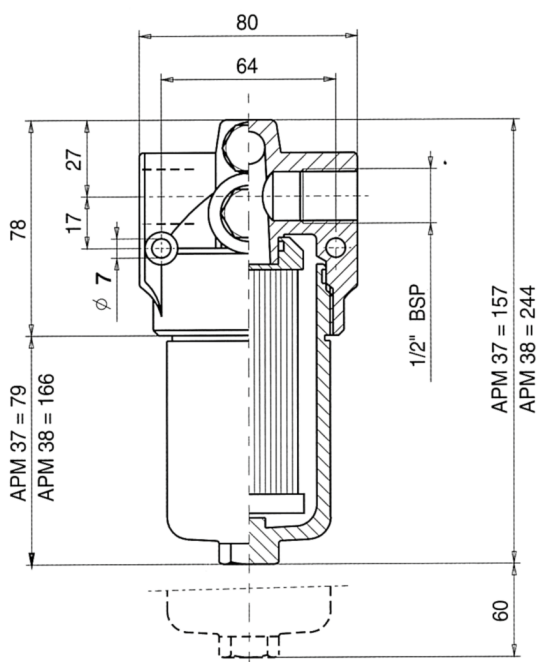
- A, B. in microcarta trattata con resina stabilizzata con grado di filtrazione 10 e 25 micron $\beta_x \geq 2$
- C in rete metallica con grado di filtrazione 60 micron nominali
- F, G, H in microfibre inorganiche rinforzate con grado di filtrazione 3, 6, 10, 25 micron $\beta_x \geq 75$
- L, M in tela d'acciaio con gradi di filtrazione 10 e 20 micron
- Pressione differenziale di collasso 20 bar secondo ISO 2941

FILTER ELEMENTS

- A and B in micropaper treated with resin stabilized filtration degree 10 and 25 micron $\beta_x \geq 2$
- C in steel with filtration degree 60 micron
- F and G and H in micro inorganic fibres, filtration 3, 6, 10, 25 micron $\beta_x \geq 75$
- L and M in steel with filtration degree 10 and 20 micron
- Differential collapse pressure 20 bar as per ISO 2941

Conformità di fabbricazione secondo ISO 2942
Efficienza filtrante multi-pass-test secondo ISO 4572

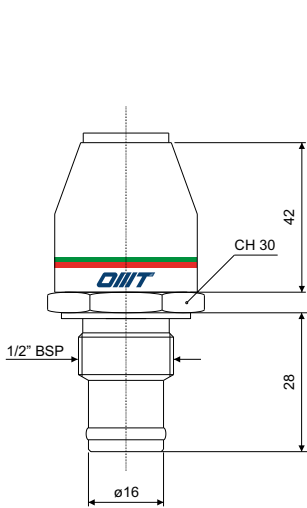
Produced as per ISO 2942
Filtration efficiency multi-pass as per ISO 4572



Tipo Type	Portata max Max delivery l/min	Superficie filtrante / Filtration surface dm ²								Peso Weight g
		A	B	C	F	G	H	L	M	
APM 37	60	2,4	2,4	3,14	3,36	3,36	3,36	3,14	3,14	950
APM 38	90	4,95	4,95	6,42	6,88	6,88	6,88	6,42	6,42	1250

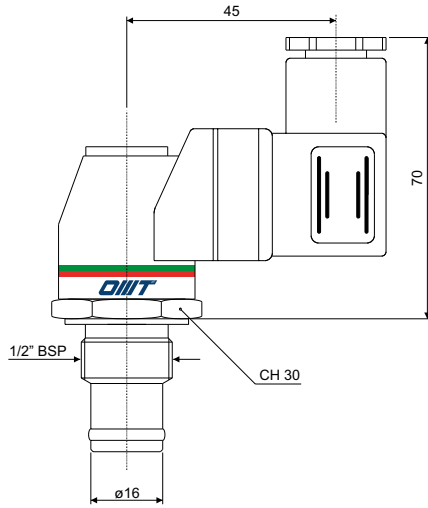
**DV500
DV500M**

Indicatore visivo
Visual Indicator



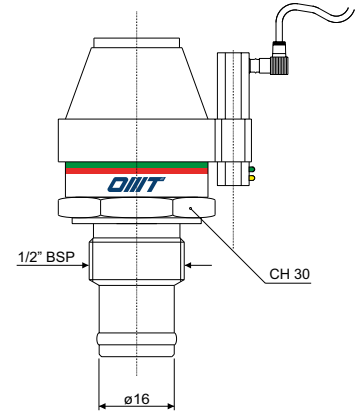
**DE500*
DE500M**

Indicatore visivo-elettrico
Electrical visual Indicator



**DR500*
DR 500M**

Indicatore visivo-elettrico
con contatti REED
*Electrical visual Indicator
with REED contacts*



(*) Protection IP65 connector DIN 43650

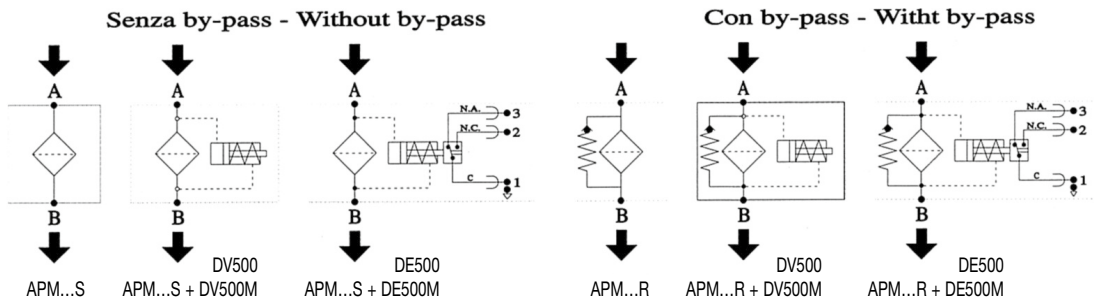
Contatti in scambio con i seguenti valori
Exchange contacts with the following values:

Tensione di aliment. Voltage supply (V)	Carico resistivo Resistive charge (A)	Carico induttivo Inductive charge (A)
C.A. 125	5	5
C.A. 250	5	5
C.C. 15	10	10
C.C. 30	5	5
C.C. 50	1	1
C.C. 125	0.5	0.06

Gli indicatori visivi sono disponibili:
- con filettatura M20x1,5 (DV...M) e filettatura 1/2" BSP (DV...)
- con contatti ad ampolla "Reed" (DR131M e DR131)

Visual indicators are available:
- with threads M20x1.5 (DV...M) and threads 1/2" BSP (DV...)
- with "Reed" contacts (DR131M and DR131)

SIMBOLOGIA / SIMBOLOGY



La caduta di pressione completa si ottiene sommando la caduta di pressione del corpo filtro e quella dell'elemento filtrante.

Cadute di pressione nel corpo filtro

Le curve sono valide con olio minerale avente massa volumica di 860 kg/m^3 . La caduta di pressione è proporzionale alla massa volumica.

Cadute di pressione negli elementi filtranti

Le curve sono valide con olio minerale avente viscosità cinematica di 30 cSt. La variazione di caduta di pressione è proporzionale alla viscosità cinematica.

The pressure drop of the complete filter is calculated by adding the pressure drop of the housing to that of the filter element.

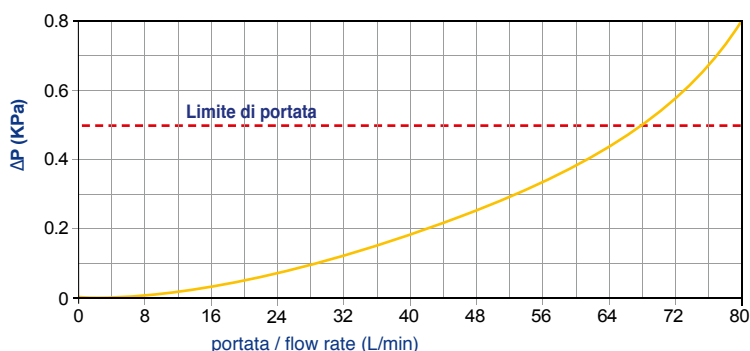
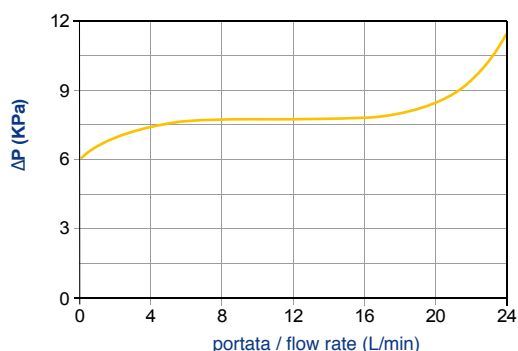
Pressure drops in the housing

The graphics refer to the use of mineral oil with a mass density of 860 kg/m^3 . The pressure drop is proportional to the variations of mass density.

Pressure drops in the filter elements

The graphics refer to mineral oil with a kinematic viscosity of 30 cSt. The variation of the pressure drop is proportional to the kinematic viscosity.

APM 37 - APM 38

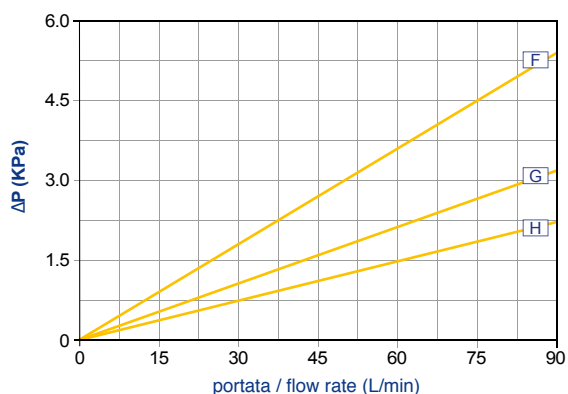


Caduta di pressione nelle valvole by-pass

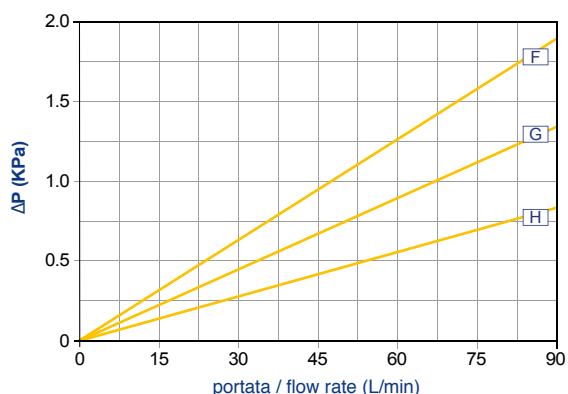
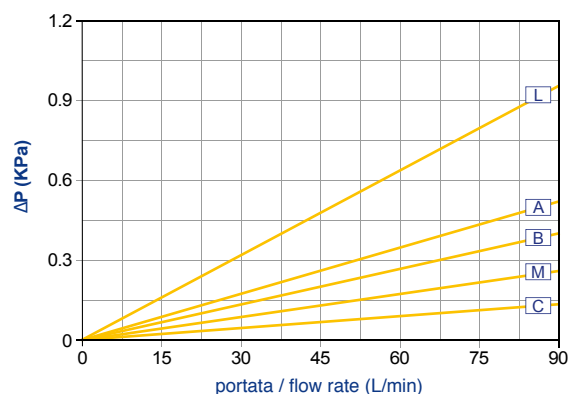
Le curve sono valide con olio minerale avente massa volumica di 860 kg/m^3 . La caduta di pressione è proporzionale alla massa volumica.

Pressure drop in by-pass valves

The graphics refer to use of mineral oil with a mass density of 860 kg/m^3 . The pressure drop is proportional to the variations of mass density.



CMP 37



CMP 38

