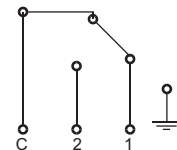
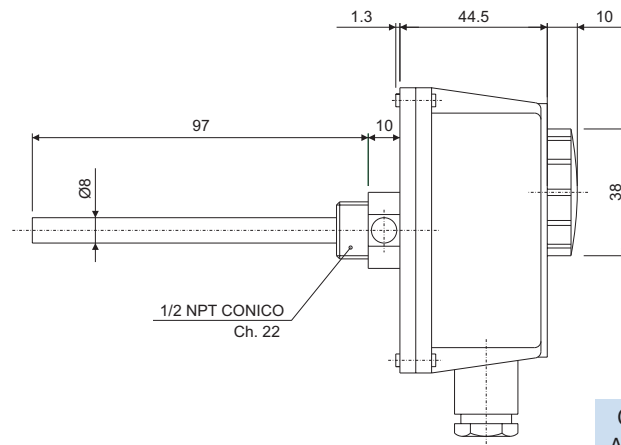
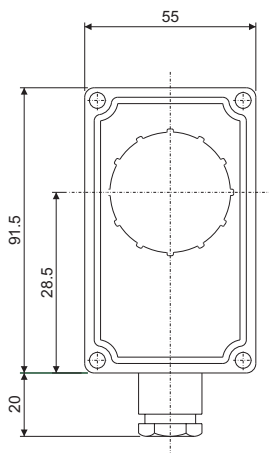


### TERMOSTATO REGOLABILE / TEMPERATURE SWITCH



T08 è un termostato a immersione incasottato a espansione di liquido, unipolare, con contatti in commutazione, completo di guaina di protezione a tenuta stagna.

T08 is a boxed immersion thermostat with liquid expansion, unipolar, with changeover switches, complete with a watertight protection pocket.



**Morsetto 1:** apre il circuito all'aumentare della temperatura  
**Morsetto 2:** chiude il circuito all'aumentare della temperatura  
**Comune:** entrata comune

Codice termostato regolabile  
Adjustable switch part number

T08

#### Dati elettrici / Electrical data

Campo di regolaz. temp. / Temperature range

Tolleranza / Tolerance

Differenziale / Temperature differential

Grado di protezione / Degree of protection

Classe di isolamento / Insulation class

Gradiente termico / Temp. rate of change

Temperatura max. testa / Max. head temperature

Temperatura max. bulbo / Max. sensing bulb temp.

Temperatura di stoccaggio / Storage temperature

Costante di tempo / Time constant

Portata sui contatti / Contacts rating

Uscita / Output

Tipo di azione / Switch action

Situazione di installaz. / Installation location

Passacavo / Fairlead type

0°±90°C

±5k

6±2k

IP 40

I

<1k/min

80°C

125°C

-15°C 55°C

<1'

C-1:10(2.5)A/250V~ C-2:6(2.5)A/250V~  
contatti in interruzione o in commutazione  
cutoff or switching contacts

1B

ambiente normale / normal environment

M20x1.5

Confezionato singolarmente  
Individually wrapped